

ENSTO

Les équipements électriques & VDI du secteur tertiaire

Clipage direct 45 x 45



Ensto Building Systems

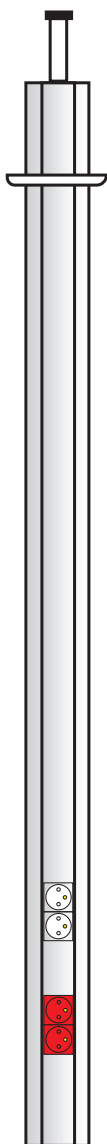


Sommaire

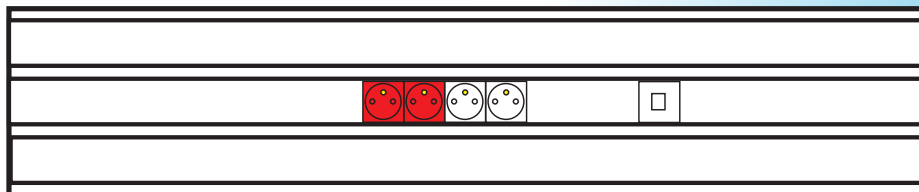
CLIPAGE DIRECT 45x45 des équipements électriques et VDI du secteur tertiaire	2
. Présentation	4
. Les couleurs	5
. La customisation	6
. Les produits	7
-Appareillage 45x45	7
-Les goulottes et moulures PVC	12
-Les goulottes en aluminium	23
-Les colonnes en aluminium	31
-Les goulottes de passage de sol en aluminium	37
-Les potelets en aluminium	38
-Les boîtes de sol	40

Clipage direct

des équipements électriques & VDI du secteur tertiaire

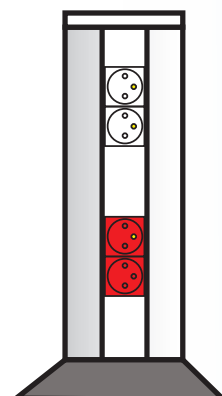


➤ Colonne AXXE-DC 1, 2, 4 faces
MOVE-DC 1, 2, 4 faces

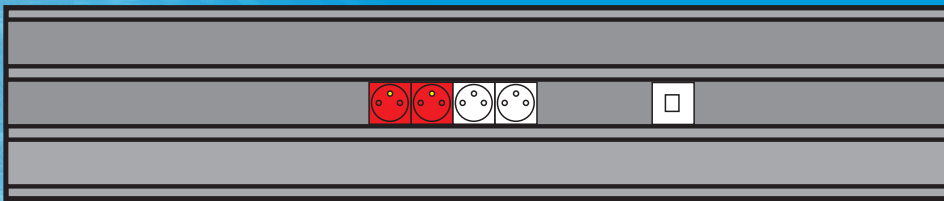


➤ Goulotte GOCDT PVC 1, 2, 3 compartiments et moulure PVC

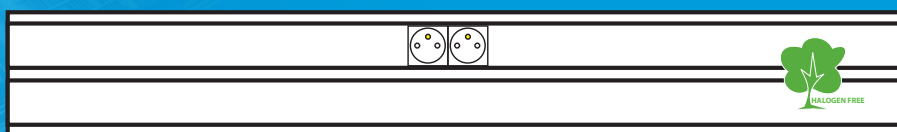
Appareillage
Klé@ 45x45 mm



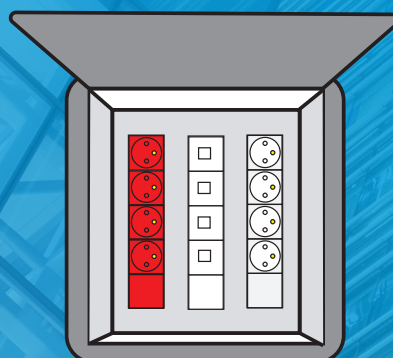
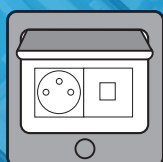
➤ Potelets MINI AXXE-DC 1, 2, 4, faces



➤ Goulotte aluminium GOCD 1, 2, 3 compartiments



➤ Goulotte sans halogène GOZH 2 compartiments



➤ Boîte de sol pour plancher technique et sol béton

Depuis plus de 25 ans

Ensto fabrique des canalisations en clipage direct pour l'alimentation des postes de travail en énergie et VDI

Précurseur des systèmes d'intégration par clipage direct, ENSTO fabrique des canalisations en PVC depuis les années 90. L'extrusion et l'injection des produits sont réalisées par notre usine de Néfiach (66) dans le sud de la France.

La maîtrise des opérations

en interne sans recours à la sous-traitance garantit le contrôle des délais de livraison, la fiabilité des productions et les possibilités de customisation comme les longueurs spéciales.

Notre site de production

spécialisé dans l'extrusion et l'injection des matières plastiques est organisé selon les méthodes des 5S et Smed, il permet une capacité de fabrication annuelle de plus d'un million de pièces injectées et 400 000 pièces extrudées



1



2



3



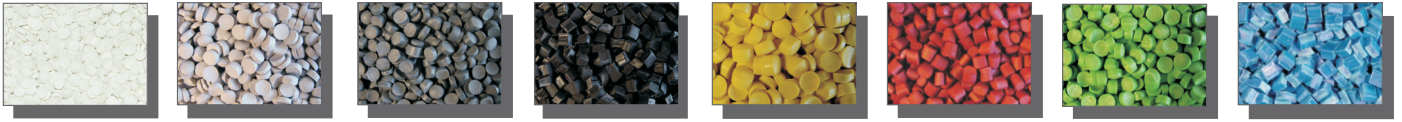
4



Site de production 1
Extrusion 2
Injection 3
Une organisation logistique performante pour garantir des livraisons en 24 ou 48h partout en France 4

Les couleurs

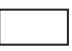







Les couleurs des matières plastiques sont directement teintées dans la masse afin de garantir la tenue du coloris dans le temps.



Les couleurs de nos extrusions :
goulottes et couvercles

Blanc RAL 9010	
Blanc RAL 9003	
Gris clair RAL 7035	
Gris anthracite RAL 7024	
Noir RAL 9005	

Les couleurs de nos injections :
prises de courant, RJ45, enjoliveurs

Blanc RAL 9010	
Gris clair RAL 7035	
Gris anthracite RAL 7024	
Noir RAL 9005	
Jaune RAL 1018	
Rouge RAL 3000	
Vert RAL 6018	
Bleu RAL 5017	

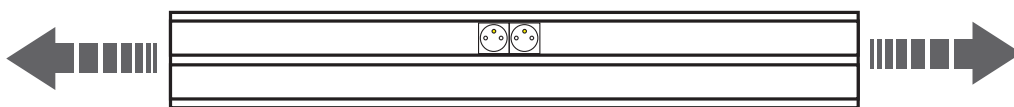
➤ Les profilés en aluminium peuvent être laqués à la demande selon le nuancier RAL comprenant environ 200 teintes



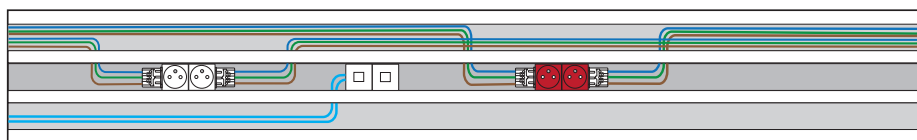
La customisation

Avec un grand nombre de profilés standards disponibles, les gammes de goulottes, colonnes et potelets offrent un large choix pour satisfaire vos attentes. Si nos solutions standards ne correspondent pas à vos besoins, un bureau d'étude customisation est à votre écoute pour définir le produit spécifique adapté.

- Extrusion de goulottes en longueurs spéciales
Eviter les coupes sur chantier et limiter les jonctions = gain de temps à l'installation



- Ensembles précâblés montés sur les profilés (goulottes, colonnes, potelets, etc. ...) : les composants électriques et VDI montés et raccordés selon vos plans

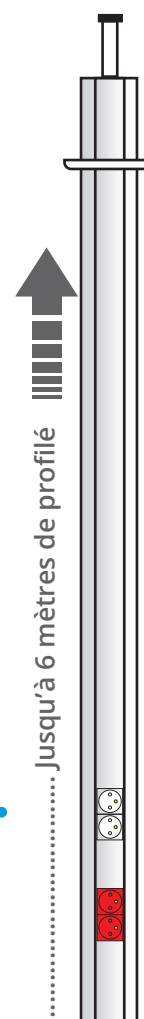


- Bloc de prises 45x45 configurables à la demande



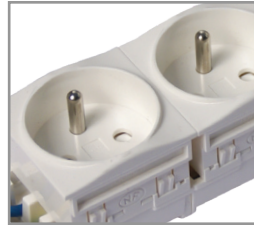
- Des colonnes pré-équipées en grandes longueurs : jusqu'à 6 mt de profilé

- Précâblage électrique raccordé sur des câbles équipés avec de la connectique rapide : rapidité d'installation et flexibilité



Les produits

L'appareillage Klé@ 45x45 prise droite UTE

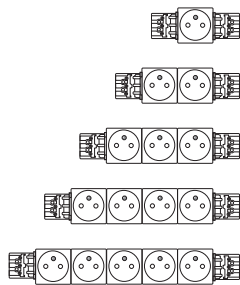


PRISE BLANCHE

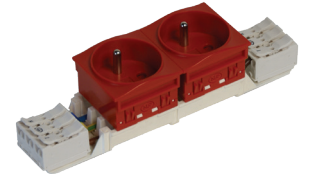


Avec 2 borniers rapides (entrée/sortie)

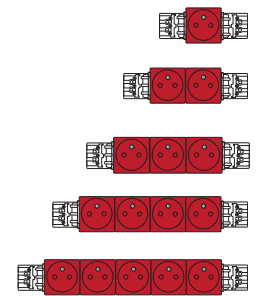
Référence	cc	Libellé
PK4511	9010	1 bloc de 1 prise
PK4512	9010	1 bloc de 2 prises
PK4513	9010	1 bloc de 3 prises
PK4514	9010	1 bloc de 4 prises
PK4515	9010	1 bloc de 5 prises



PRISE ROUGE A DÉTROMPAGE



Référence	cc	Libellé
PK4521	3000	1 bloc de 1 prise détrompée
PK4522	3000	1 bloc de 2 prises détrompées
PK4523	3000	1 bloc de 3 prises détrompées
PK4524	3000	1 bloc de 4 prises détrompées
PK4525	3000	1 bloc de 5 prises détrompées

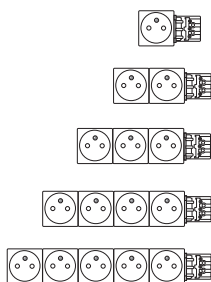


PRISE BLANCHE

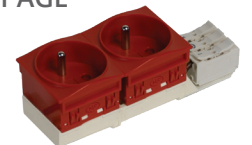


Avec 1 bornier rapide à droite

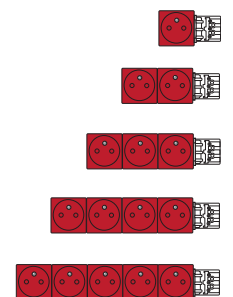
Référence	cc	Libellé
PK4511BD	9010	1 bloc de 1 prise
PK4512BD	9010	1 bloc de 2 prises
PK4513BD	9010	1 bloc de 3 prises
PK4514BD	9010	1 bloc de 4 prises
PK4515BD	9010	1 bloc de 5 prises



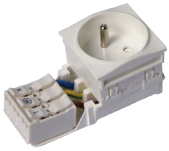
PRISE ROUGE A DÉTROMPAGE



Référence	cc	Libellé
PK4521BD	3000	1 bloc de 1 prise détrompée
PK4522BD	3000	1 bloc de 2 prises détrompées
PK4523BD	3000	1 bloc de 3 prises détrompées
PK4524BD	3000	1 bloc de 4 prises détrompées
PK4525BD	3000	1 bloc de 5 prises détrompées



PRISE BLANCHE

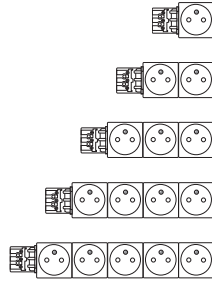


PRISE ROUGE A DÉTROMPAGE

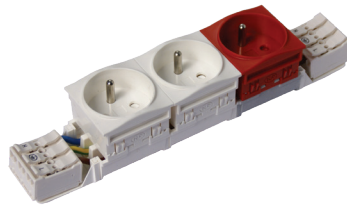
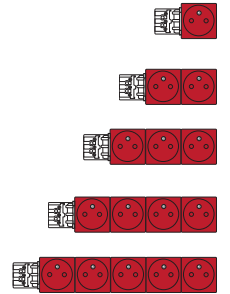


Avec 1 bornier rapide à gauche

Référence	cc	Libellé
PK4511B	9010	1 bloc de 1 prise
PK4512B	9010	1 bloc de 2 prises
PK4513B	9010	1 bloc de 3 prises
PK4514B	9010	1 bloc de 4 prises
PK4515B	9010	1 bloc de 5 prises

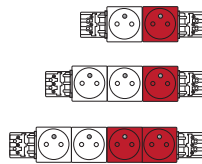


Référence	cc	Libellé
PK4521B	3000	1 bloc de 1 prise détrompée
PK4522B	3000	1 bloc de 2 prises détrompées
PK4523B	3000	1 bloc de 3 prises détrompées
PK4524B	3000	1 bloc de 4 prises détrompées
PK4525B	3000	1 bloc de 5 prises détrompées

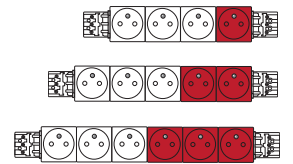


Bloc MIXTE avec prises blanches et prises rouges à détrompage

Référence	Libellé
PK451121	1 bloc de 1 prise normale + 1 prise détrompée
PK451221	1 bloc de 2 prises normales + 1 prise détrompée
PK451222	1 bloc de 2 prises normales + 2 prises détrompées



Référence	Libellé
PK451321	1 bloc de 3 prises normales + 1 prise détrompée
PK451322	1 bloc de 3 prises normales + 2 prises détrompées
PK451323	1 bloc de 3 prises normales + 3 prises détrompées



Clé adhésive réseau ondulée prise droite

Référence	Libellé
PR6000	Clé adhésive réseau ondulé prise droite



Couleurs disponibles:

RAL 9010

RAL 7035

RAL 7024

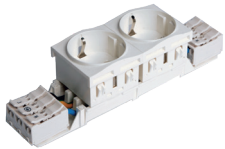


Les produits

L'appareillage Klé@ 45x45 prise droite SCHUKO



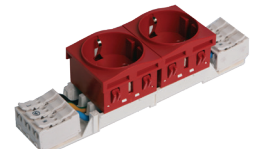
PRISE BLANCHE



Avec 2 borniers rapides (entrée/sortie)

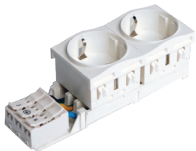
Référence	cc	Libellé	
PKS4511	9010	1 bloc de 1 prise blanche	
PKS4512	9010	1 bloc de 2 prises blanches	
PKS4513	9010	1 bloc de 3 prises blanches	
PKS4514	9010	1 bloc de 4 prises blanches	
PKS4515	9010	1 bloc de 5 prises blanches	

PRISE ROUGE



Référence	cc	Libellé	
PKS4511	3000	1 bloc de 1 prise rouge	
PKS4512	3000	1 bloc de 2 prises rouges	
PKS4513	3000	1 bloc de 3 prises rouges	
PKS4514	3000	1 bloc de 4 prises rouges	
PKS4515	3000	1 bloc de 5 prises rouges	

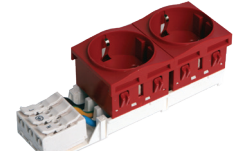
PRISE BLANCHE



Avec 1 bornier rapide

Référence	cc	Libellé	
PKS4511B	9010	1 bloc de 1 prise blanche	
PKS4512B	9010	1 bloc de 2 prises blanches	
PKS4513B	9010	1 bloc de 3 prises blanches	
PKS4514B	9010	1 bloc de 4 prises blanches	
PKS4515B	9010	1 bloc de 5 prises blanches	

PRISE ROUGE



Référence	cc	Libellé	
PKS4511B	3000	1 bloc de 1 prise rouge	
PKS4512B	3000	1 bloc de 2 prises rouges	
PKS4513B	3000	1 bloc de 3 prises rouges	
PKS4514B	3000	1 bloc de 4 prises rouges	
PKS4515B	3000	1 bloc de 5 prises rouges	



Couleurs disponibles:

RAL 9010

RAL 7035

RAL 7024



Les produits

Appareillages VDI et chargeurs USB 45x45

Plastron incliné avec recouvrement de couvercle et volet de protection + noyau RJ45

Référence	CC	Libellé	Dimensions (mm)
CF1041E6UTP	9010	Plastron simple + noyau UTP Cat6	45x45
CF1042E6UTP	9010	Plastron double + noyau UTP Cat6	45x45
CF1041E6FTP	9010	Plastron simple + noyau FTP Cat6	45x45
CF1042E6FTP	9010	Plastron double + noyau FTP Cat6	45x45



CF1041E6UTP



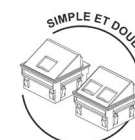
CF1042E6UTP



CF1041E6FTP



CF1042E6FTP



Plastron incliné avec recouvrement de couvercle et volet de protection pour montage de noyau RJ45 format Keystone

Référence	CC	Libellé	Dimensions (mm)
CF1011	9010	RJ 45 simple sans noyau	45x45
CF1012	9010	RJ 45 double sans noyau	45x45



CF1011



CF1012

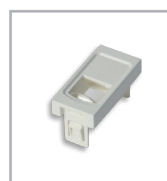


Teintes disponibles: (couleurs spéciales sur demande)

RAL 9010	RAL 7035	RAL 7024	RAL 7024
----------	----------	----------	----------

Plastron plat sans recouvrement de couvercle pour montage de noyau RJ45 format Keystone

Référence	CC	Libellé	Dimensions (mm)
CF1033K1	9010	Plastron adaptateur simple avec volet de protection (voir compatibilité noyau)	22.5X45
CF1033K2	9010	Plastron adaptateur simple avec volet de protection (voir compatibilité noyau)	22.5X45



CF1033K1 ou
CF1033K2

Chargeur USB A+C 30w

Référence	CC	Libellé	Dimensions (mm)
MKLUSB-30W	9010	Chargeur ENSTO USB A+C finition blanc	45x45
MKLUSB-30W	9005	Chargeur ENSTO USB A+C finition noir	45x45
MKLUSB-30W	7035	Chargeur ENSTO USB A+C finition gris clair	45x45



ADAPTATEUR ETANCHE IP44

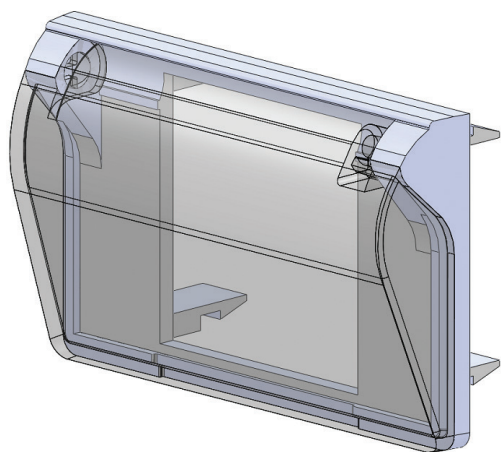
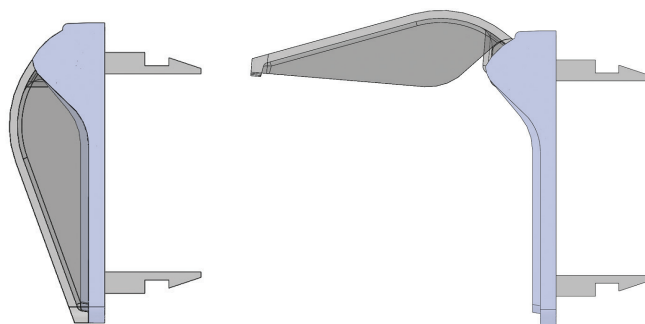
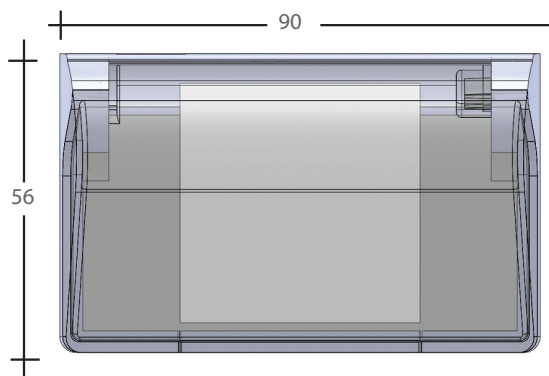
pour appareillage 45x45

Adaptateur étanche pour prises de courant fort et VDI, muni d'un capot transparent de protection et d'un joint étanche, il garantit un IP44.

Cet adaptateur se fixe sur toutes les goulottes ENSTO PVC et aluminium. Grâce à sa protection transparente, il est possible de reconnaître le type de prise sans ouvrir le capot. L'adaptateur accepte tout type d'appareillage 45x45.

Idéal pour une protection optimale des connexions dans les secteurs les plus exigeants : cliniques, hôpitaux, salles blanches, laboratoires, équipement des paillasses et sorbonnes etc...

Références	Libellé	UN
720039	9010	Accessoire IP Klé@



➤ "IP44 pour l'appareillage 45x45 à clipage direct"



Moulures PVC

et accessoires

> Informations techniques

- Matière PVC
- Couleur blanc RAL 9003
- Résistance thermique -5°C / +60°C
- Résistance au choc 0.5 J
- Test au fil incandescent 960°C
- Classement au feu A1-F
- Conforme à la directive européenne CE
- Conforme à la norme européenne EN 50 085-1
- Socle prépercé pour faciliter l'installation
- 1 seul compartiment pour le cheminement des câbles, sauf pour la dimension 60x40 pouvant recevoir une cloison de séparation
- accessoires de montage disponibles : cache angle intérieur, extérieur et plat, cache jonction, T de dérivation et embout de fermeture

20x10

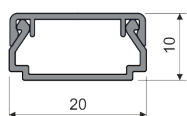
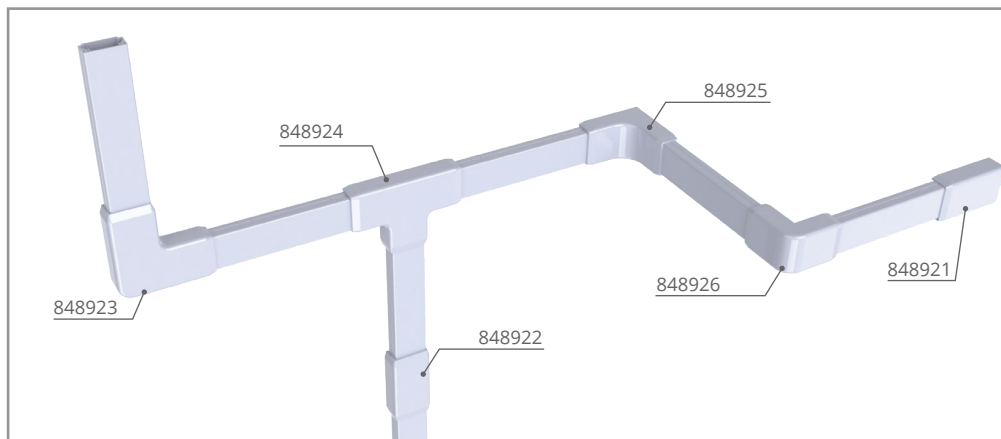
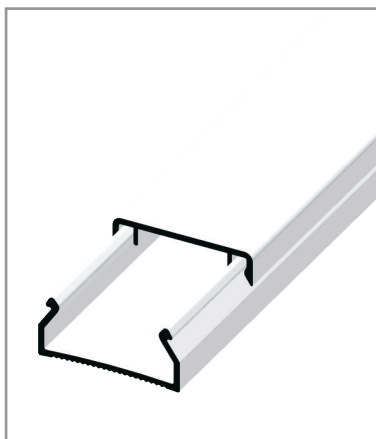
32x15

40x20

60x40

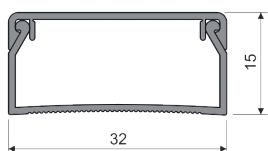
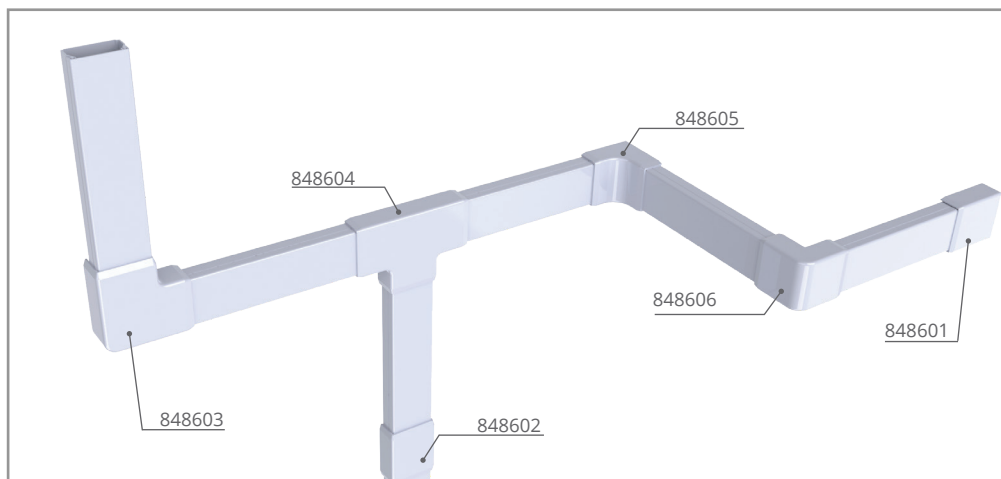
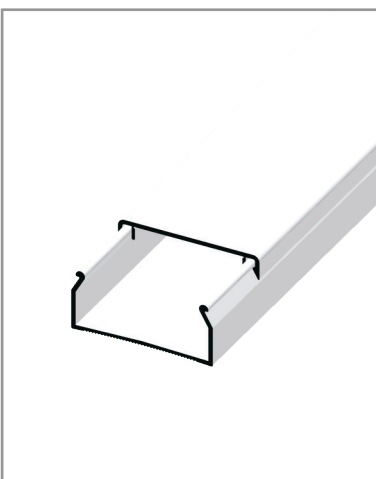


Moulure PVC 20x10



Références	Libellé	UN
848920	Moulure 20x10 PVC blanc, 1 compartiment, fond prépercé, lg 2 m	96 m
848926	Cache angle extérieur 20x10 blanc	10 u
848925	Cache angle intérieur 20x10 blanc	10 u
848923	Angle plat 20x10 blanc	10 u
848924	Angle T de dérivation 20x10 blanc	10 u
848922	Cache jonction 20x10 blanc	10 u
848921	Embout moulure 20x10 blanc	10 u
848PNQ20x10	Adaptateur pour équipement 45x45 moulure 20x10 blanc	10 u

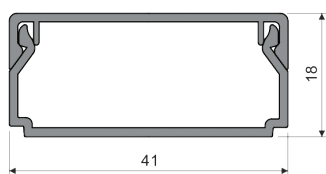
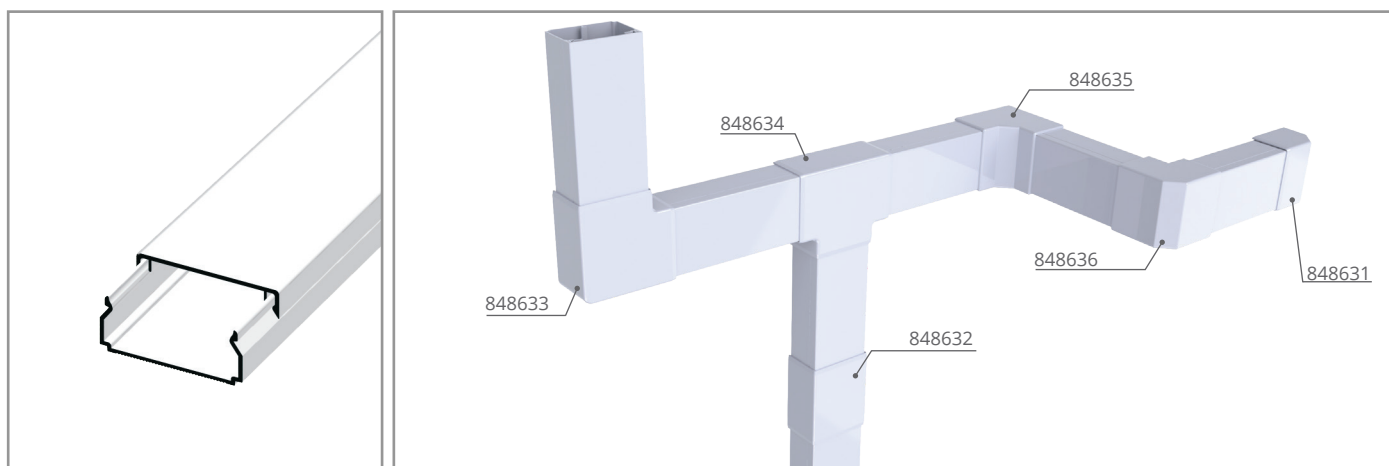
Moulure PVC 32x15



Références	Libellé	UN
848600	Moulure 32x15 PVC blanc, 1 compartiment, fond prépercé, lg 2 m	80 m
848606	Cache angle extérieur 32x15 blanc	10 u
848605	Cache angle intérieur 32x15 blanc	10 u
848603	Angle plat 32x15 blanc	10 u
848604	Angle T de dérivation 32x15 blanc	10 u
848602	Cache jonction 32x15 blanc	10 u
848601	Embout moulure 32x15 blanc	10 u
848PNQ32x15	Adaptateur pour équipement 45x45 moulure 32x15 blanc	10 u

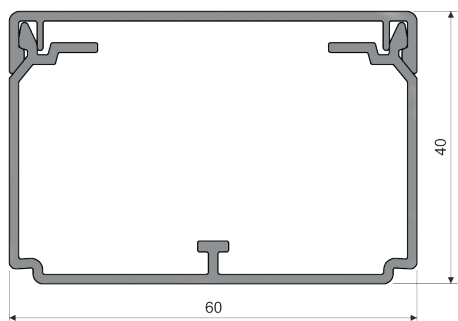
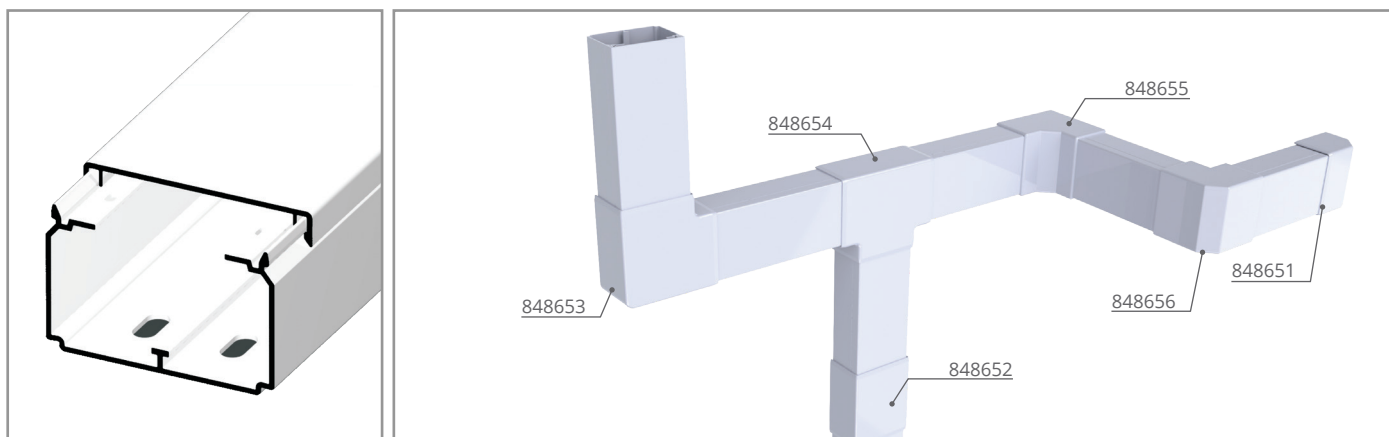


Moulure PVC 40x20



Références	Libellé	UN
848630	Moulure 40x20 PVC blanc, 1 compartiment, fond prépercé, lg 2 m	24 m
848636	Cache angle extérieur 40x20 blanc	10 u
848635	Cache angle intérieur 40x20 blanc	10 u
848633	Angle plat 40x20 blanc	10 u
848634	Angle T de dérivation 40x20 blanc	10 u
848632	Cache jonction 40x20 blanc	10 u
848631	Embout moulure 40x20 blanc	10 u
848PNQ40x20	Adaptateur pour équipement 45x45 moulure 40x20 blanc	10 u

Moulure PVC 60x40



Références	Libellé	UN
848650	Moulure 60x40 PVC blanc, 1 compartiment, fond prépercé, lg 2 m	16 m
848656	Cache angle extérieur variable 60x40 blanc	10 u
848655	Cache angle intérieur variable 60x40 blanc	10 u
848653	Angle plat 60x40 blanc	10 u
848654	Angle T de dérivation 60x40 blanc	10 u
848652	Cache jonction 60x40 blanc	10 u
848651	Embout moulure 60x40 blanc	10 u
848658	Cloison de séparation	20 m

Les goulottes PVC technopolymère à clipage direct 45x45

Extrusion du profilé en double paroi

pour garantir la rigidité indispensable à la tenue de l'appareillage et une résistance élevée aux chocs IP44 et IK08. PVC conforme à la directive RoHS 2002/295CE, classé M1, tenue au fil incandescent à 960°C.



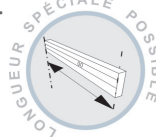
Marque NF004 (N°-usine 1685) suivant la norme NF EF 50085-1 et NF EN 50085-2-1. Système de goulotte de type 3 (d'installation). Accessoires IP4X suivant les normes NF EN 60 529 et NF EN 50 102.



Clipage direct de l'appareillage sans accessoires complémentaires et recouvrement du couvercle en utilisant la gamme Klé@



Large gamme de profilés (1, 2 et 3 couvercles) en longueur standard de 2 mt. Possibilité d'obtenir des longueurs spéciales sur demande.

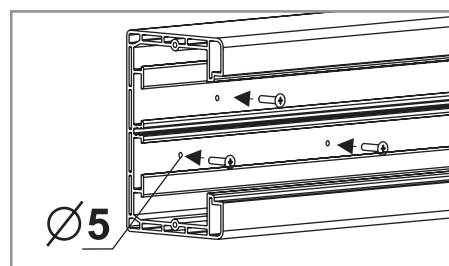


Extrusion de couleurs teintées dans la masse en blanc, gris clair, gris anthracite et noir.



Couleurs spéciales sur demande (nous consulter)

Profilés prépercés dans le fond pour faciliter l'installation (diamètre 6.5 mm tous les 315 mm)



Film de protection sur les socles et les couvercles pour limiter les risques de détérioration sur le chantier

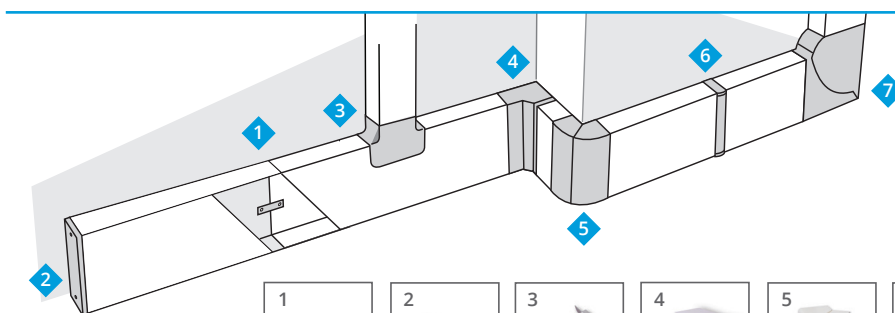


GOCDT 80x54	GOCDT 100x54	GOCDT 130x54	GOCDT 160x54	GOCDT 160x54 3C	GOCDT 190x54 3C	GOZH 130x54

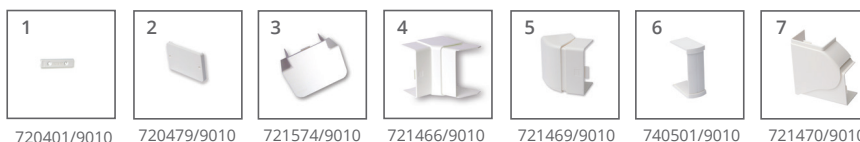


GOULOTTE PVC technopolymère

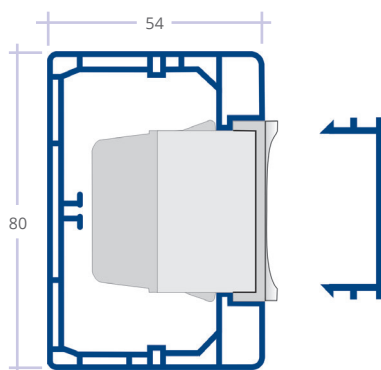
GOCDT 80x54 clipage direct 45x45



1 COMPARTIMENT



720401/9010 720479/9010 721574/9010 721466/9010 721469/9010 740501/9010 721470/9010



Références	CC	Libellé	Dimensions	Matière	U/ML
740900	9010	Goulotte: socle + couvercle	Longueur 2 m	PVC	12 m
740900S	9010	Socle + couvercle*	Longueur 3 m	PVC	12 m
740045	9010	Couvercle technopolymère	Longueur 2 m	PVC	
720052		Couvercle alu	Longueur 3 m	alu anodisé naturel	
720399	SR	Liaison de masse / couv alu	Longueur 100 mm		10 u
720479	9010	Embout de fermeture		ABS	
720451		Cloison de séparation	Longueur 1 m	PVC	
721470	9010	Angle plat variable	LHT.142X152 mm	ABS	5 u
721466	9010	Jonction intérieure variable		ABS	5 u
721469	9010	Jonction extérieure variable		ABS	5 u
721574	9010	Angle de descente	Descente de 80x54	ABS	8 u
740501	9010	Cache jonction		PVC	10 u
720401	9010	Éclisse de jonction		ABS	12 u
MODDI04	9010	Cache disj. (4 pas de 9 mm)			
MODDI06	9010	Cache disj. (2 pas de 9 mm)			

* Longueurs spéciales, nous consulter...

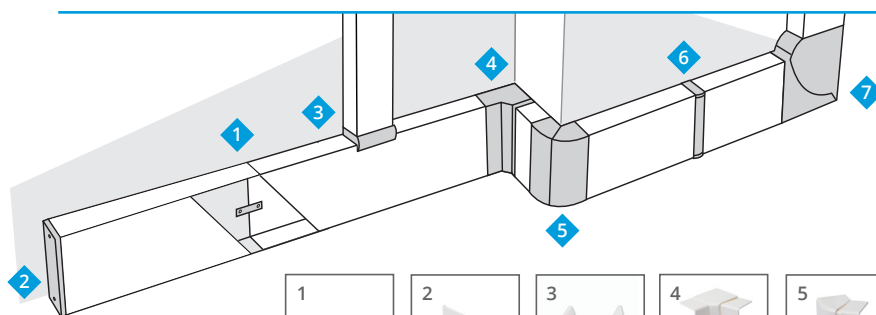
Appareillage

PK4511/ 9010		1 prise Klé@	10 u		PK4521/ 3000
PK4512/ 9010		2 prises Klé@	10 u		PK4522/ 3000
PK4513/ 9010		3 prises Klé@	10 u		PK4523/ 3000
PK4514/ 9010		4 prises Klé@	10 u		PK4524/ 3000
Clé adhésive					PR6000
CF1041E6UTP		Plastron simple + noyau	UTP Cat6	Plastron double + noyau	CF1042E6UTP
CF1041E6FTP		Plastron simple + noyau	FTP Cat6	Plastron double + noyau	CF1042E6FTP

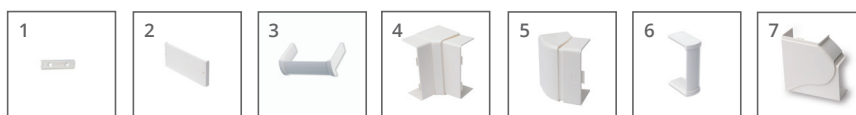


GOULOTTE PVC technopolymère

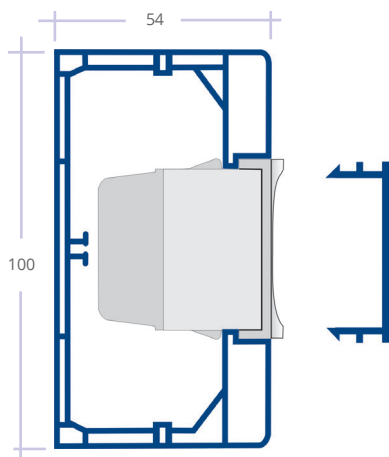
GOCDT 100x54 clipage direct 45x45



1 COMPARTIMENT



720401/9010 740449/9010 740513/9010 721476/9010 721478/9010 740502/9010 721479/9010



Références	CC	Libellé	Dimensions	Matière	U/ML
740901	9010	Goulotte: socle + couvercle	Longueur 2 m	PVC	12 m
740901S	9010	Socle + couvercle*	Longueur 3 m	PVC	12 m
740045	9010	Couvercle technopolymère	Longueur 2 m	PVC	
720052		Couvercle alu	Longueur 3 m	alu anodisé naturel	
720399	SR	Liaison de masse / couv alu	Longueur 100 mm		10 u
740449	9010	Embout de fermeture		ABS	
720451		Cloison de séparation	Longueur 1 m	PVC	
721479	9010	Angle plat variable	LHT.171X161 mm	ABS	6 u
721476	9010	Jonction intérieure variable		ABS	5 u
721478	9010	Jonction extérieure variable		ABS	5 u
740513	9010	Angle de descente	Descente de 100x54	ABS / PVC	
740502	9010	Cache jonction		PVC	10 u
720401	9010	Éclisse de jonction		ABS	12 u
MODDI04	9010	Cache disj. (4 pas de 9 mm)			
MODDI06	9010	Cache disj. (2 pas de 9 mm)			

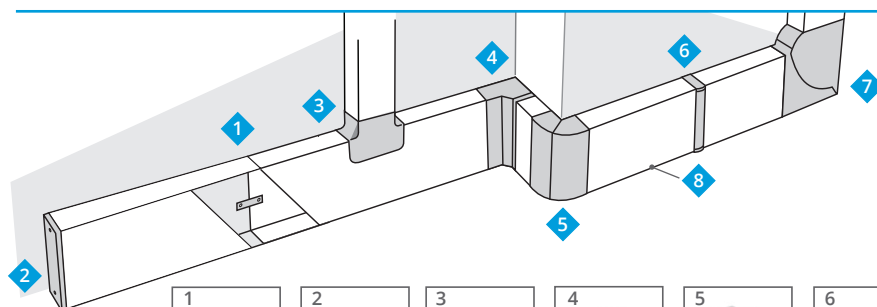
* Longueurs spéciales, nous consulter...



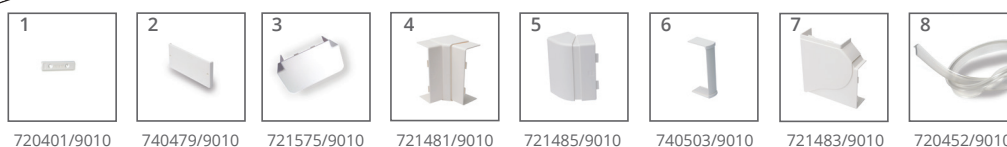
Appareillage					
PK4511/ 9010		1 prise Klé@	10 u		PK4521/ 3000
PK4512/ 9010		2 prises Klé@	10 u		PK4522/ 3000
PK4513/ 9010		3 prises Klé@	10 u		PK4523/ 3000
PK4514/ 9010		4 prises Klé@	10 u		PK4524/ 3000
Clé adhésive					PR6000
CF1041E6UTP		Plastron simple + noyau	UTP Cat6	Plastron double + noyau	CF1042E6UTP
CF1041E6FTP		Plastron simple + noyau	FTP Cat6	Plastron double + noyau	CF1042E6FTP

GOULOTTE PVC technopolymère

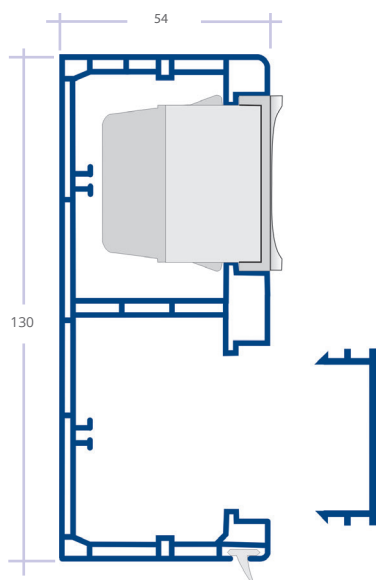
GOCDT 130x54 clipage direct 45x45



2 COMPARTIMENTS



720401/9010 740479/9010 721575/9010 721481/9010 721485/9010 740503/9010 721483/9010 720452/9010



Références	CC	Libellé	Dimensions	Matière	U/ML
740902	9010	Goulotte: socle + couvercle	Longueur 2 m	PVC	12 m
740902S	9010	Socle + couvercle*	Longueur 3 m	PVC	12 m
720052		Couvercle alu	Longueur 3 m	alu anodisé naturel	
740045	9010	Couvercle technopolymère	Longueur 2 m	PVC	
720399	SR	Liaison de masse / couv alu	Longueur 100 mm		10 u
740479	9010	Embout de fermeture		ABS	
720451		Cloison de séparation	Longueur 1 m	PVC	
721483	9010	Angle plat variable	LHT.200X190 mm	ABS	4 u
721481	9010	Jonction intérieure variable		ABS	5 u
721485	9010	Jonction extérieure variable		ABS	5 u
721575	9010	Angle de descente	Descente de 130x54	ABS	8 u
740503	9010	Cache jonction		PVC	10 u
720401	9010	Éclisse de jonction		ABS	12 u
720452		Joint de sol	Longueur 2 m	PVC souple	6 m

* Longueurs spéciales, nous consulter...

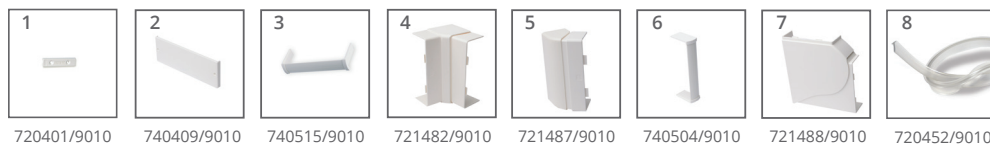
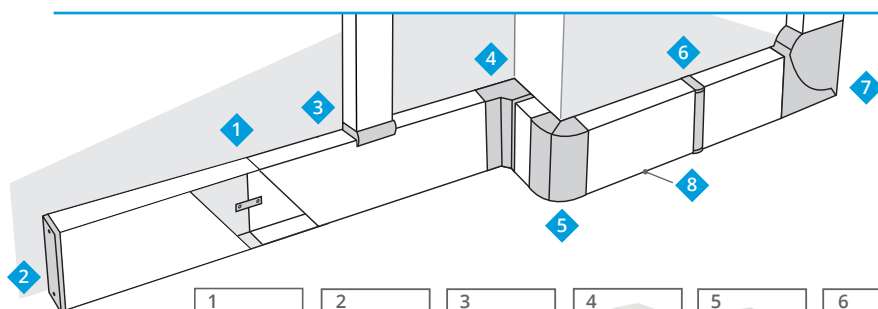
Appareillage

PK4511/ 9010		1 prise Klé@	10 u		PK4521/ 3000
PK4512/ 9010		2 prises Klé@	10 u		PK4522/ 3000
PK4513/ 9010		3 prises Klé@	10 u		PK4523/ 3000
PK4514/ 9010		4 prises Klé@	10 u		PK4524/ 3000
Clé adhésive					PR6000
CF1041E6UTP		Plastron simple + noyau	UTP Cat6	Plastron double + noyau	CF1042E6UTP
CF1041E6FTP		Plastron simple + noyau	FTP Cat6	Plastron double + noyau	CF1042E6FTP



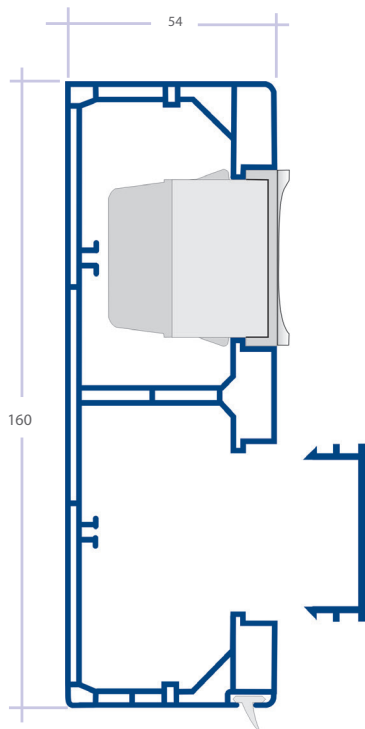
GOULOTTE PVC technopolymère

GOCDT 160x54 clipage direct 45x45



720401/9010 740409/9010 740515/9010 721482/9010 721487/9010 740504/9010 721488/9010 720452/9010

2 COMPARTIMENTS



Références	CC	Libellé	Dimensions	Matière	U/ML
740903	9010	Goulotte: socle + couvercle	Longueur 2 m	PVC	12 m
740903S	9010	Socle + couvercle*	Longueur 3 m	PVC	12 m
720052		Couvercle alu	Longueur 3 m	alu anodisé naturel	
740045	9010	Couvercle technopolymère	Longueur 2 m	PVC	
720399	SR	Liaison de masse / couv alu	Longueur 100 mm		10 u
740409	9010	Embout de fermeture		ABS	
720451		Cloison de séparation	Longueur 1 m	PVC	
721488	9010	Angle plat variable	LHT.233X223 mm	ABS	4 u
721482	9010	Jonction intérieure variable		ABS	5 u
721487	9010	Jonction extérieure variable		ABS	5 u
740515	9010	Angle de descente	Descente de 160x54	ABS / PVC	
740504	9010	Cache jonction		PVC	10 u
720401	9010	Éclisse de jonction		ABS	20 u
720452		Joint de sol	Longueur 2 m	PVC souple	6 u
MODDI04	9010	Cache disj. (4 pas de 9 mm)			
MODDI06	9010	Cache disj. (2 pas de 9 mm)			

* Longueurs spéciales, nous consulter...

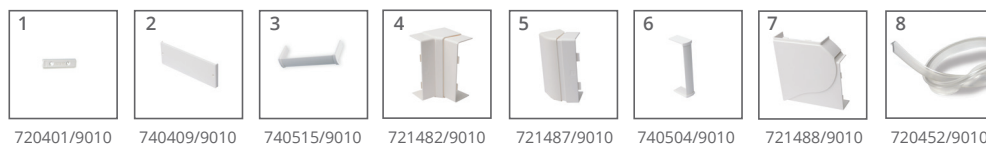
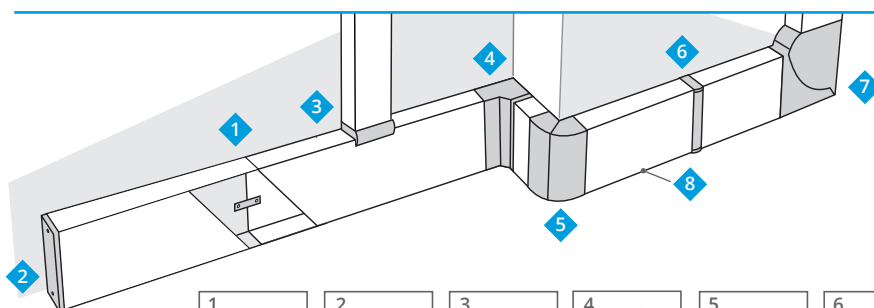
Appareillage

PK4511/ 9010		1 prise Klé@	10 u		PK4521/ 3000
PK4512/ 9010		2 prises Klé@	10 u		PK4522/ 3000
PK4513/ 9010		3 prises Klé@	10 u		PK4523/ 3000
PK4514/ 9010		4 prises Klé@	10 u		PK4524/ 3000
Clé adhésive					PR6000
CF1041E6UTP		Plastron simple + noyau	UTP Cat6	Plastron double + noyau	CF1042E6UTP
CF1041E6FTP		Plastron simple + noyau	FTP Cat6	Plastron double + noyau	CF1042E6FTP

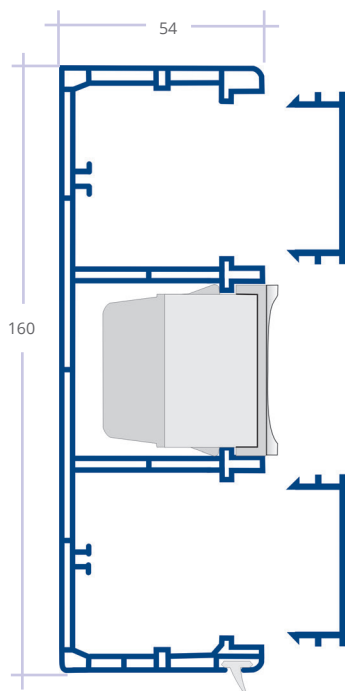


GOULOTTE PVC technopolymère

GOCDT 160x54 3C clipage direct 45x45



3 COMPARTIMENTS



Références	CC	Libellé	Dimensions	Matière	U/ML
740904	9010	Goulotte: socle + couvercle	Longueur 2 m	PVC	12 m
740904S	9010	Socle + couvercle*	Longueur 3 m	PVC	12 m
720052		Couvercle alu	Longueur 3 m	alu anodisé naturel	
740045	9010	Couvercle technopolymère	Longueur 2 m	PVC	
720399	SR	Liaison de masse / couv alu	Longueur 100 mm		10 u
740409	9010	Embout de fermeture		ABS	
721488	9010	Angle plat variable	LHT.233X223 mm	ABS	4 u
721482	9010	Jonction intérieure variable		ABS	5 u
721487	9010	Jonction extérieure variable		ABS	5 u
740515	9010	Angle de descente	Descente de 160x54	ABS / PVC	
740504	9010	Cache jonction		PVC	10 u
720401	9010	Éclisse de jonction		ABS	20 u
720452		Joint de sol	Longueur 2m	PVC souple	6 u
MODDI04	9010	Cache disjoncteur (4 pas de 9 mm)			
MODDI06	9010	Cache disjoncteur (2 pas de 9 mm)			

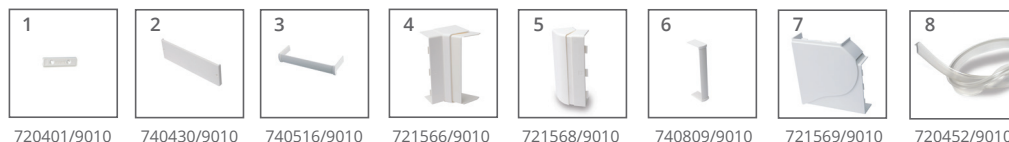
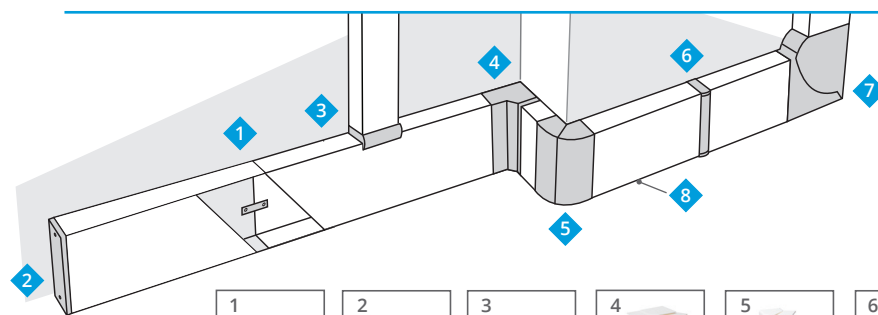
* Longueurs spéciales, nous consulter...

Appareillage					
PK4511/ 9010		1 prise Klé@	10 u		PK4521/ 3000
PK4512/ 9010		2 prises Klé@	10 u		PK4522/ 3000
PK4513/ 9010		3 prises Klé@	10 u		PK4523/ 3000
PK4514/ 9010		4 prises Klé@	10 u		PK4524/ 3000
Clé adhésive					PR6000
CF1041E6UTP		Plastron simple + noyau	UTP Cat6	Plastron double + noyau	CF1042E6UTP
CF1041E6FTP		Plastron simple + noyau	FTP Cat6	Plastron double + noyau	CF1042E6FTP



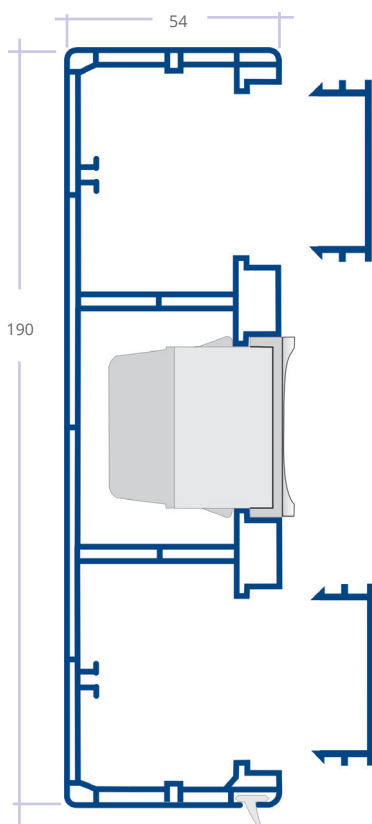
GOULOTTE PVC technopolymère

GOCDT 190x54 3C clipage direct 45x45



720401/9010 740430/9010 740516/9010 721566/9010 721568/9010 740809/9010 721569/9010 720452/9010

3 COMPARTIMENTS



Références	CC	Libellé	Dimensions	Matière	U/ML
740905	9010	Goulotte: socle + couvercle	Longueur 2 m	PVC	12 m
740905S	9010	Socle + couvercle*	Longueur 3 m	PVC	12 m
720052		Couvercle alu	Longueur 3 m	alu anodisé naturel	
740045	9010	Couvercle technopolymère	Longueur 2 m	PVC	
720399	SR	Liaison de masse / couv alu	Longueur 100 mm		10 u
740430	9010	Embout de fermeture		ABS	
721569	9010	Angle plat variable	LHT.280X270 mm	ABS	6 u
721566	9010	Jonction intérieure variable		ABS	5 u
721568	9010	Jonction extérieure variable		ABS	5 u
740516	9010	Angle de descente	Descente de 190x54	ABS / PVC	
740809	9010	Cache jonction		PVC	10 u
720401	9010	Éclisse de jonction		ABS	20 u
720452		Joint de sol	Longueur 2m	PVC souple	6 u
MODDI04	9010	Cache disj. (4 pas de 9 mm)			
MODDI06	9010	Cache disj. (2 pas de 9 mm)			

* Longueurs spéciales, nous consulter...

Appareillage

PK4511/ 9010		1 prise Klé@	10 u		PK4521/ 3000
PK4512/ 9010		2 prises Klé@	10 u		PK4522/ 3000
PK4513/ 9010		3 prises Klé@	10 u		PK4523/ 3000
PK4514/ 9010		4 prises Klé@	10 u		PK4524/ 3000
Clé adhésive					PR6000
CF1041E6UTP		Plastron simple + noyau	UTP Cat6	Plastron double + noyau	CF1042E6UTP
CF1041E6FTP		Plastron simple + noyau	FTP Cat6	Plastron double + noyau	CF1042E6FTP

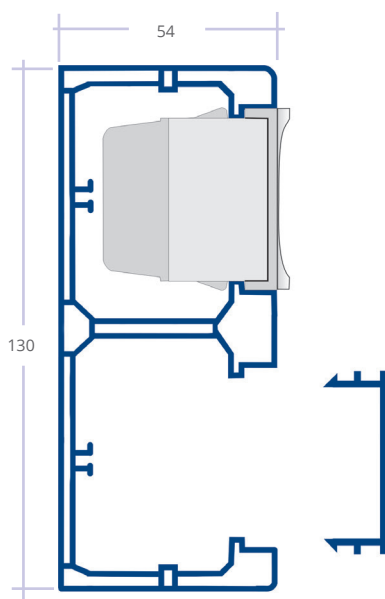
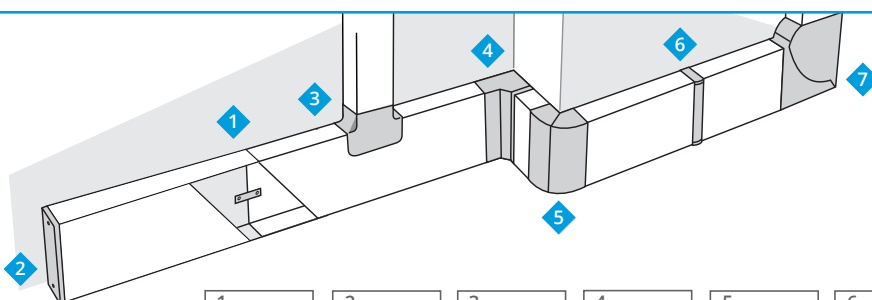


GOULOTTE PC-ABS sans halogène

GOZH 130x54 clipage direct 45x45



2 COMPARTIMENTS



Références	CC	Libellé
740952	9010	Goulotte ENSTO 130x54 RAL9010 sans halogène Clip 45 avec son couvercle en barre de 2 m & carton de 12 m
740945	9010	Couvercle GOZH
720454		Cloison de séparation sans halogène pour goulotte (ht 35 mm)
740509	9010	Cache jonction 130x54 pour goulotte ENSTO sans Halogène RAL9010
721483	ZH9010	Angle plat variable 130x54 pour goulotte sans Halogène RAL9010 variable de -5° à +5°
740479	9010	Embout GOCDT 130x54 blanc RAL9010
721481	9010	Jonction variable intérieure 130x54 RAL9010 de -20° à 20°
721485	9010	Jonction variable extérieure 130x54 RAL9010 de -15° à 35°
721575	9010	Angle de descente 130x54 RAL9010
720401	9010	Éclisse de jonction
720399		Liaison de masse
MODDI04	9010	Cache disjoncteur pour disjoncteur inter / différentiel (4 pas de 9 mm)
MODDI06	9010	Cache disjoncteur pour disjoncteur (2 pas de 9 mm)

* Longueurs spéciales, nous consulter...



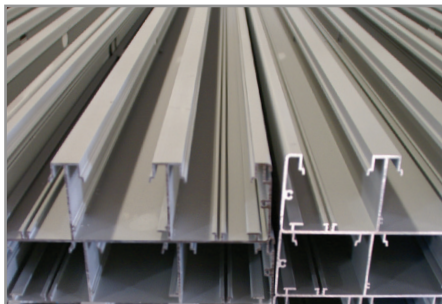
Appareillage					
PK4511/ 9010		1 prise Klé@	10 u		PK4521/ 3000
PK4512/ 9010		2 prises Klé@	10 u		PK4522/ 3000
PK4513/ 9010		3 prises Klé@	10 u		PK4523/ 3000
PK4514/ 9010		4 prises Klé@	10 u		PK4524/ 3000
Clé adhésive					PR6000
CF1041E6UTP		Plastron simple + noyau	UTP Cat6	Plastron double + noyau	CF1042E6UTP
CF1041E6FTP		Plastron simple + noyau	FTP Cat6	Plastron double + noyau	CF1042E6FTP

Les goulottes ALUMINIUM

à clipage direct 45x45

Extrusion du profilé en alliage d'aluminium

6060T6 (NF EN 573-3)
IP4X et IK08 suivant les normes NF EN 60 529 et NF EN 50 102.



Laquage des profilés à la demande selon le nuancier RAL comprenant environ 200 teintes



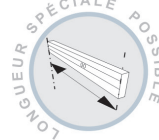
Clipage direct de l'appareillage

sans accessoire complémentaire et recouvrement du couvercle en utilisant la gamme Klé@



Large gamme de profilés

(1, 2 et 3 couvercles) en longueur standard de 2 mètres. Possibilité d'obtenir des longueurs spéciales sur demande.

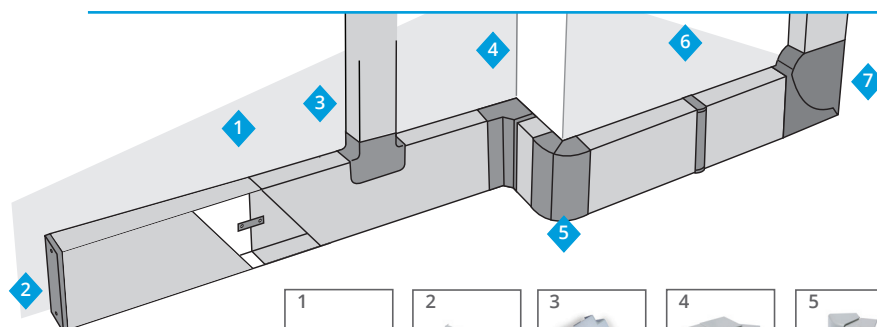


GOCDT 80x54	GOCDT 100x54	GOCDT 130x54	GOCDT 160x54	GOCDT 160x54 3C	GOCDT 190x54 3C

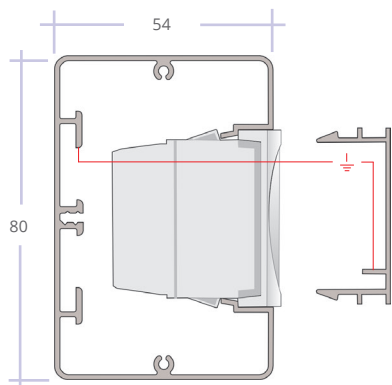
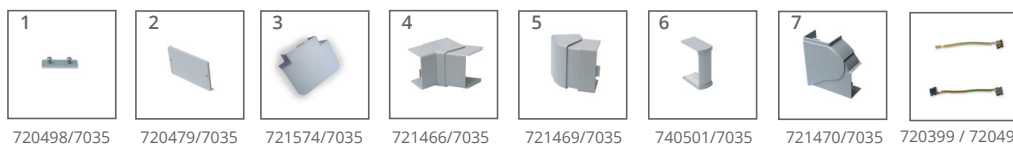


GOULOTTE ALUMINIUM

GOCD 80x54 clipage direct 45x45



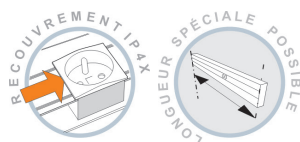
1 COMPARTIMENT



Références	CC	Libellé	Dimensions	Matière	U/ML
745025		Goulotte: socle + couvercle	Longueur 2 m	alu anodisé naturel	8 m
745004		Socle*	Longueur 3 m	alu anodisé naturel	
720052		Couvercle alu	Longueur 3 m	alu anodisé naturel	
720399	SR	Liaison de masse simple agrafe	pour le socle		10 u
720499	SR	Liaison de masse double agrafe	pour couvercle alu		10 u
720479	7035	Embout de fermeture	pour le socle	ABS	
720451		Cloison de séparation		PVC	
721470	7035	Angle plat variable	LHT.142X152 mm		8 u
721466	7035	Jonction intérieure variable		ABS	5 u
721469	7035	Jonction extérieure variable		ABS	5 u
721574	7035	Angle de descente	Descente de 80x54	ABS	8 u
740501	7035	Cache jonction		PVC	10 u
720498		Éclisse de jonction	2 par longueur	Acier galvanisé	20 u
MODDI04	9010	Cache disj. (4 pas de 9 mm)			
MODDI06	9010	Cache disj. (2 pas de 9 mm)			

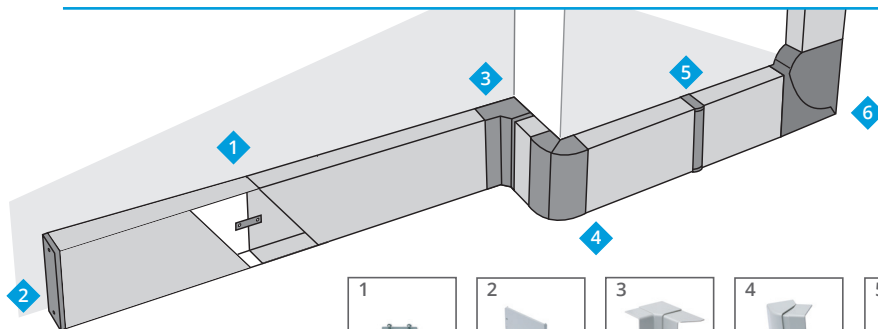
* Longueurs spéciales, nous consulter...

Appareillage					
PK4511/ 9010		1 prise Klé@	10 u		PK4521/ 3000
PK4512/ 9010		2 prises Klé@	10 u		PK4522/ 3000
PK4513/ 9010		3 prises Klé@	10 u		PK4523/ 3000
PK4514/ 9010		4 prises Klé@	10 u		PK4524/ 3000
Clé adhésive					PR6000
CF1041E6UTP		Plastron simple + noyau	UTP Cat6	Plastron double + noyau	CF1042E6UTP
CF1041E6FTP		Plastron simple + noyau	FTP Cat6	Plastron double + noyau	CF1042E6FTP

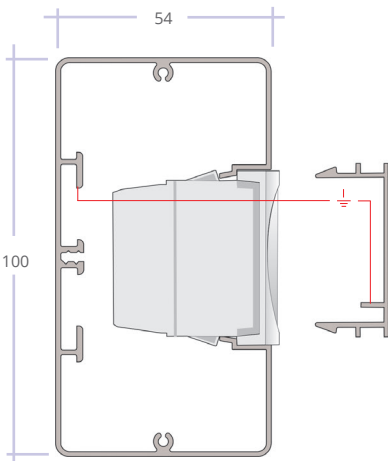


GOULOTTE ALUMINIUM

GOCD 100x54 clipage direct 45x45

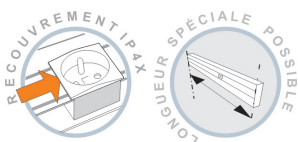


1 COMPARTIMENT



Références	CC	Libellé	Dimensions	Matière	U/ML
745026		Goulotte: socle + couvercle	Longueur 2 m	alu anodisé naturel	8 m
745005		Socle*	Longueur 3 m	alu anodisé naturel	8 m
720052		Couvercle alu	Longueur 3 m	alu anodisé naturel	
720399	SR	Liaison de masse simple agrafe	pour le socle		10 u
720499	SR	Liaison de masse double agrafe	pour couvercle alu		10 u
740449	7035	Embout de fermeture		ABS	
720451		Cloison de séparation		PVC	
721479	7035	Angle plat variable	LHT.171X161 mm		6 u
721476	7035	Jonction intérieure variable		ABS	5 u
721478	7035	Jonction extérieure variable		ABS	5 u
740502	7035	Cache jonction		PVC	10 u
720498		Éclisse de jonction	2 par longueur	Acier galvanisé	20 u
MODDI04	9010	Cache disj. (4 pas de 9 mm)			
MODDI06	9010	Cache disj. (2 pas de 9 mm)			

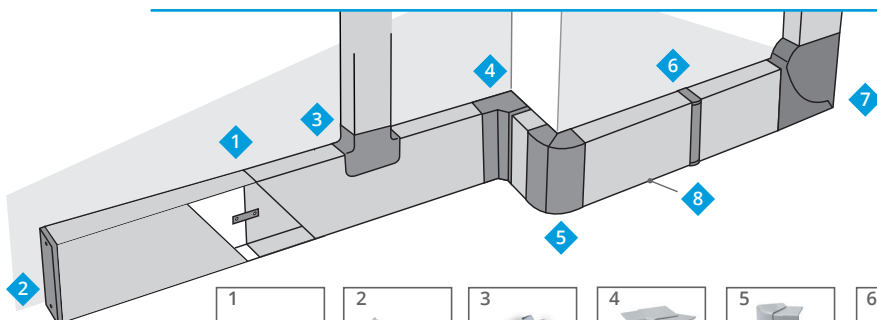
* Longueurs spéciales, nous consulter...



Appareillage					
PK4511/ 9010		1 prise Klé@	10 u		PK4521/ 3000
PK4512/ 9010		2 prises Klé@	10 u		PK4522/ 3000
PK4513/ 9010		3 prises Klé@	10 u		PK4523/ 3000
PK4514/ 9010		4 prises Klé@	10 u		PK4524/ 3000
Clé adhésive					PR6000
CF1041E6UTP		Plastron simple + noyau	UTP Cat6	Plastron double + noyau	CF1042E6UTP
CF1041E6FTP		Plastron simple + noyau	FTP Cat6	Plastron double + noyau	CF1042E6FTP

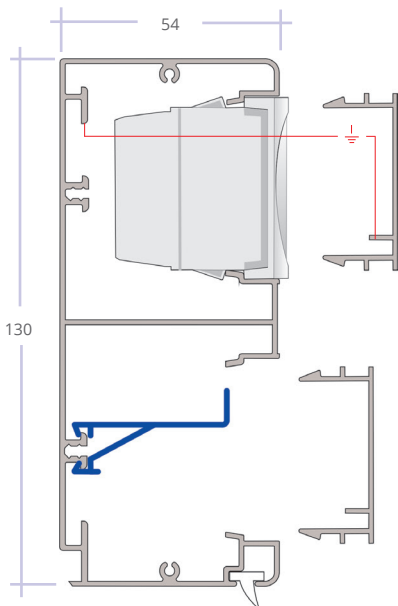
GOULOTTE ALUMINIUM

GOCD 130x54 clipage direct 45x45



720498/7035 740479/7035 721575/7035 721481/7035 721485/7035 740503/7035 721483/7035 720452/9010 720399 / 720499

2 COMPARTIMENTS

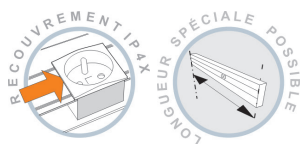


Références	CC	Libellé	Dimensions	Matière	U/ML
745028		Goulotte: socle + couvercle	Longueur 2 m	alu anodisé naturel	8 m
745002		Socle*	Longueur 3 m	alu anodisé naturel	8 m
720052		Couvercle alu	Longueur 3 m	alu anodisé naturel	
720399	SR	Liaison de masse simple agrafe	pour le socle		10 u
720499	SR	Liaison de masse double agrafe	pour couvercle alu		10 u
740479	7035	Embout de fermeture		ABS	
720451		Cloison de séparation		PVC	
721483	7035	Angle plat variable	LHT.200X190 mm	ABS	4 u
721481	7035	Jonction intérieure variable		ABS	5 u
721485	7035	Jonction extérieure variable		ABS	5 u
721575	7035	Angle de descente	Descente de 130x54	ABS	8 u
740503	7035	Cache jonction		PVC	10 u
720498		Éclisse de jonction	2 par longueur	Acier galvanisé	20 u
720452		Joint de sol	Longueur 2 m	PVC souple	6 m
MODDI04	9010	Cache disj. (4 pas de 9 mm)			
MODDI06	9010	Cache disj. (2 pas de 9 mm)			

* Longueurs spéciales, nous consulter...

Appareillage

PK4511/ 9010		1 prise Klé@	10 u		PK4521/ 3000
PK4512/ 9010		2 prises Klé@	10 u		PK4522/ 3000
PK4513/ 9010		3 prises Klé@	10 u		PK4523/ 3000
PK4514/ 9010		4 prises Klé@	10 u		PK4524/ 3000
Clé adhésive					PR6000
CF1041E6UTP		Plastron simple + noyau	UTP Cat6	Plastron double + noyau	CF1042E6UTP
CF1041E6FTP		Plastron simple + noyau	FTP Cat6	Plastron double + noyau	CF1042E6FTP

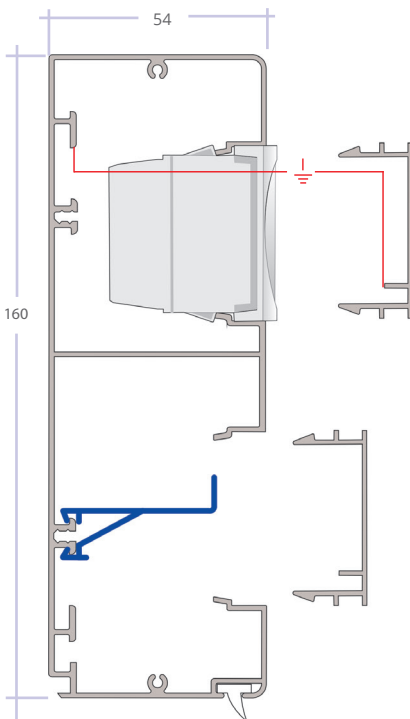
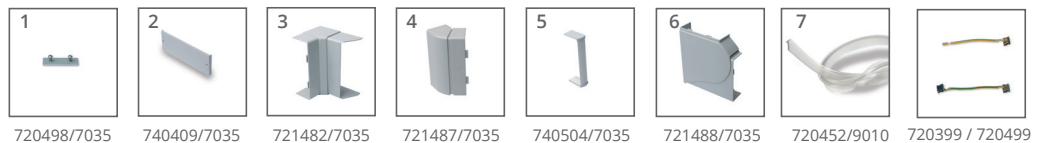
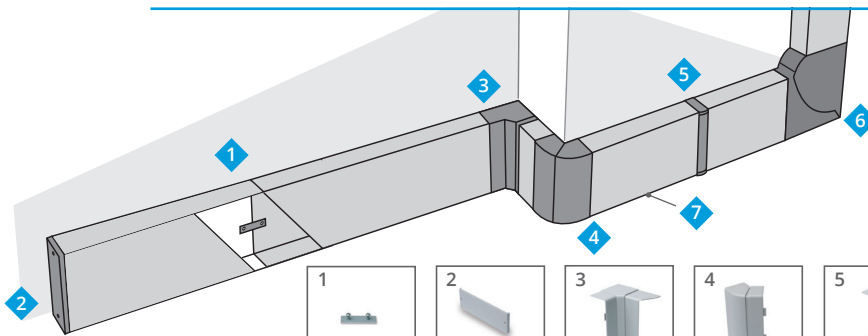


GOULOTTE ALUMINIUM

GOCD 160x54 clipage direct 45x45



2 COMPARTIMENTS

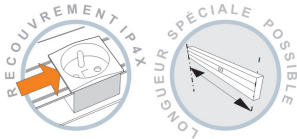


Réf.	CC	Libellé	Dimensions	Matière	U/ML
745029		Goulotte: socle + couvercle	Longueur 2 m	alu anodisé naturel	8 m
745001		Socle*	Longueur 3 m	alu anodisé naturel	8 m
720052		Couvercle alu	Longueur 3 m	alu anodisé naturel	
720399	SR	Liaison de masse simple agrafe	pour le socle		10 u
720499	SR	Liaison de masse double agrafe	pour couvercle alu		10 u
740409	7035	Embout de fermeture		ABS	
720451		Cloison de séparation		PVC	
721488	7035	Angle plat variable	LHT.233X223 mm	ABS	4 u
721482	7035	Jonction intérieure variable		ABS	5 u
721487	7035	Jonction extérieure variable		ABS	5 u
740504	7035	Cache jonction		PVC	10 u
720498		Éclisse de jonction	2 par longueur	Acier galvanisé	20 u
720452		Joint de sol	Longueur 2 m	PVC souple	6 m
MODDI04	9010	Cache disj. (4 pas de 9 mm)			
MODDI06	9010	Cache disj. (2 pas de 9 mm)			

* Longueurs spéciales, nous consulter...

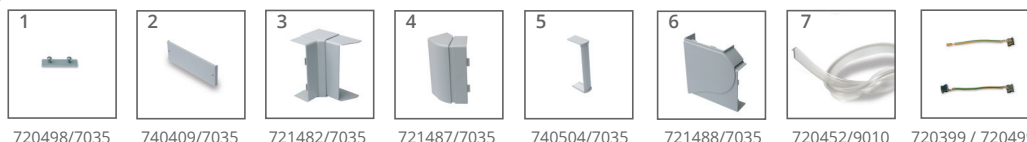
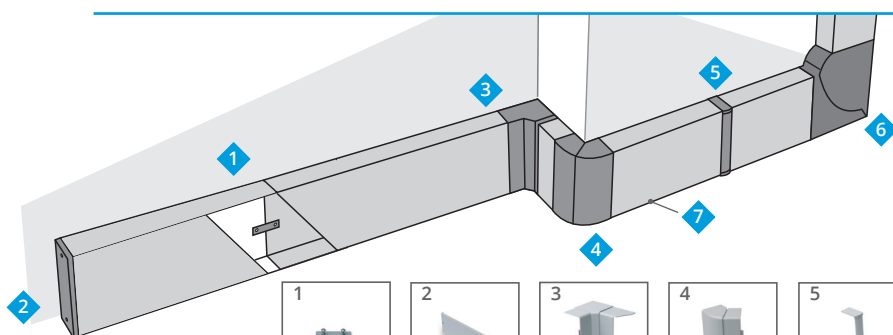
Appareillage

PK4511/ 9010		1 prise Klé@	10 u		PK4521/ 3000
PK4512/ 9010		2 prises Klé@	10 u		PK4522/ 3000
PK4513/ 9010		3 prises Klé@	10 u		PK4523/ 3000
PK4514/ 9010		4 prises Klé@	10 u		PK4524/ 3000
Clé adhésive					PR6000
CF1041E6UTP		Plastron simple + noyau	UTP Cat6	Plastron double + noyau	CF1042E6UTP
CF1041E6FTP		Plastron simple + noyau	FTP Cat6	Plastron double + noyau	CF1042E6FTP



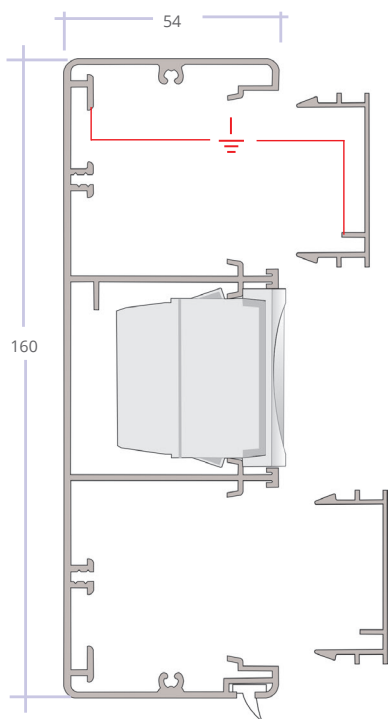
GOULOTTE ALUMINIUM

GOCD 160x54 3C clipage direct 45x45



720498/7035 740409/7035 721482/7035 721487/7035 740504/7035 721488/7035 720452/9010 720399 / 720499

3 COMPARTIMENTS



Références	CC	GOCD 160-54 3C	Dimensions	Matière	U/ML
745039		Goulotte: socle + couvercle	Longueur 2 m	alu anodisé naturel	8 m
745003		Socle*	Longueur 3 m	alu anodisé naturel	8 m
720052		Couvercle alu	Longueur 3 m	alu anodisé naturel	
720399	SR	Liaison de masse simple agrafe	pour le socle		10 u
720499	SR	Liaison de masse double agrafe	pour couvercle alu		10 u
740409	7035	Embout de fermeture		ABS	
721488	7035	Angle plat variable	LHT.233X223 mm	ABS	4 u
721482	7035	Jonction intérieure variable		ABS	5 u
721487	7035	Jonction extérieure variable		ABS	5 u
740504	7035	Cache jonction		PVC	10 u
720498		Éclisse de jonction	2 par longueur	Acier galvanisé	20 u
720452		Joint de sol	Longueur 2 m	PVC souple	6 m
MODDI04	9010	Cache disj. (4 pas de 9 mm)			
MODDI06	9010	Cache disj. (2 pas de 9 mm)			

* Longueurs spéciales, nous consulter...

Appareillage

PK4511/ 9010		1 prise Klé@	10 u		PK4521/ 3000
PK4512/ 9010		2 prises Klé@	10 u		PK4522/ 3000
PK4513/ 9010		3 prises Klé@	10 u		PK4523/ 3000
PK4514/ 9010		4 prises Klé@	10 u		PK4524/ 3000
Clé adhésive					PR6000
CF1041E6UTP		Plastron simple + noyau	UTP Cat6	Plastron double + noyau	CF1042E6UTP
CF1041E6FTP		Plastron simple + noyau	FTP Cat6	Plastron double + noyau	CF1042E6FTP

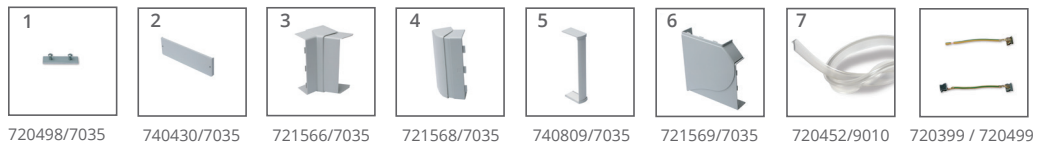
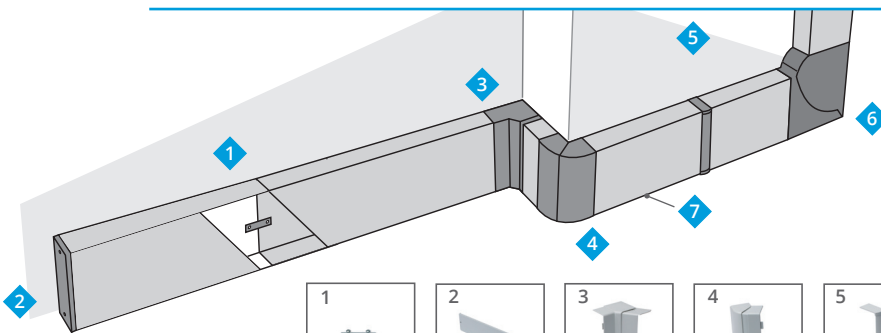


GOULOTTE ALUMINIUM

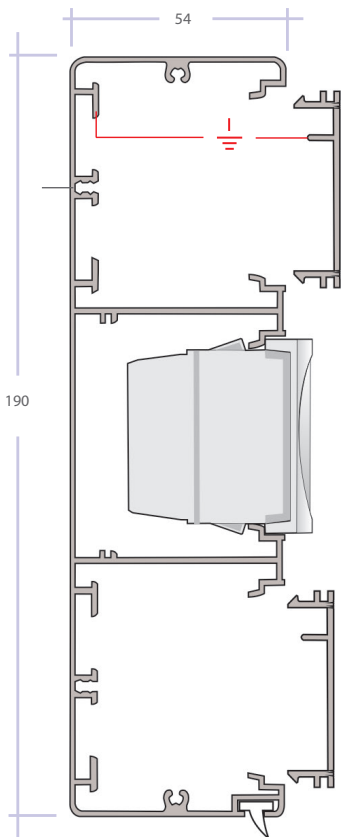
GOCD 190x54 3C clipage direct 45x45



3 COMPARTIMENTS



720498/7035 740430/7035 721566/7035 721568/7035 740809/7035 721569/7035 720452/9010 720399 / 720499

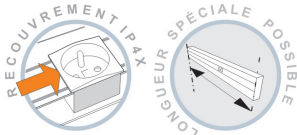


Références	CC	GOCD 190-54	Dimensions	Matière	U/ML
745042		Goulotte: socle + couvercle	Longueur 2 m	alu anodisé naturel	8 m
745015		Socle*	Longueur 3 m	alu anodisé naturel	8 m
720052		Couvercle alu	Longueur 3 m	alu anodisé naturel	
720399	SR	Liaison de masse simple agrafe	pour le socle		10 u
720499	SR	Liaison de masse double agrafe	pour couvercle alu		10 u
740430	7035	Embout de fermeture		ABS	
721569	7035	Angle plat variable	LHT.280X270 mm	ABS	6 u
721566	7035	Jonction intérieure variable		ABS	5 u
721568	7035	Jonction extérieure variable		ABS	5 u
740809	7035	Cache jonction		PVC	10 u
720498		Éclisse de jonction	2 par longueur	Acier galvanisé	20 u
720452		Joint de sol	Longueur 2 m	PVC souple	6 m
MODDI04	9010	Cache disj. (4 pas de 9 mm)			
MODDI06	9010	Cache disj. (2 pas de 9 mm)			

* Longueurs spéciales, nous consulter...

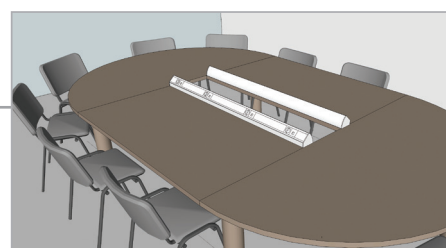
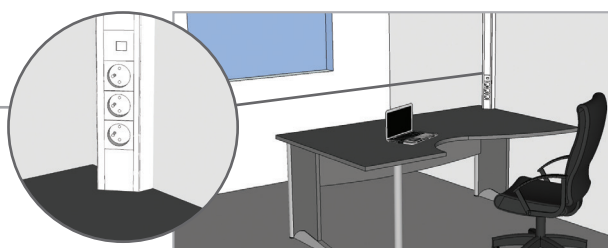
Appareillage

PK4511/ 9010		1 prise Klé@	10 u		PK4521/ 3000
PK4512/ 9010		2 prises Klé@	10 u		PK4522/ 3000
PK4513/ 9010		3 prises Klé@	10 u		PK4523/ 3000
PK4514/ 9010		4 prises Klé@	10 u		PK4524/ 3000
Clé adhésive					PR6000
CF1041E6UTP		Plastron simple + noyau	UTP Cat6	Plastron double + noyau	CF1042E6UTP
CF1041E6FTP		Plastron simple + noyau	FTP Cat6	Plastron double + noyau	CF1042E6FTP



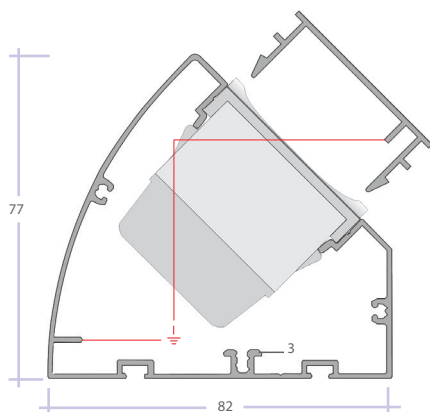
GOULOTTE ALUMINIUM

GECD 82x77 clipage direct 45x45



Utilisation comme descente murale pour amener les câbles et le poste de travail au plus prêt de l'utilisateur.

Utilisation sur les bureaux et dans les salles de réunion pour orienter discrètement les prises de courant et VDI



Références	CC	GECD 82x77	Dimensions	Matière	U/ML
745017		Goulotte: socle + couv. longueur	2 m	alu anodisé naturel	
745016		Socle*	Longueur 3 m	alu anodisé naturel	
720052		Couvercle alu	Longueur 3 m	alu anodisé naturel	
720399	SR	Liaison de masse simple agrafe	pour le socle		10 u
720499	SR	Liaison de masse double agrafe	pour couvercle alu		10 u
720824	7035	Embout de fermeture gauche	pour le socle	ABS	
720825	7035	Embout de fermeture droit	pour le socle	ABS	
720451		Cloison de séparation		PVC	
MODDI04	9010	Cache disj. (4 pas de 9 mm)			
MODDI06	9010	Cache disj. (2 pas de 9 mm)			

* Longueurs spéciales, nous consulter...

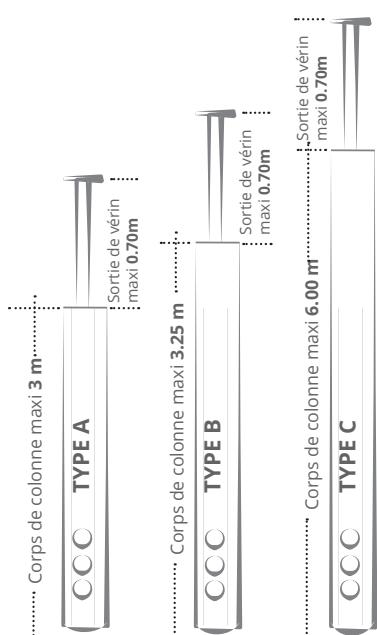
Appareillage					
PK4511/ 9010		1 prise Klé@	10 u		PK4521/ 3000
PK4512/ 9010		2 prises Klé@	10 u		PK4522/ 3000
PK4513/ 9010		3 prises Klé@	10 u		PK4523/ 3000
PK4514/ 9010		4 prises Klé@	10 u		PK4524/ 3000
Clé adhésive					PR6000
CF1041E6UTP		Plastron simple + noyau	UTP Cat6	Plastron double + noyau	CF1042E6UTP
CF1041E6FTP		Plastron simple + noyau	FTP Cat6	Plastron double + noyau	CF1042E6FTP



Les colonnes en ALUMINIUM

à clipage direct 45x45

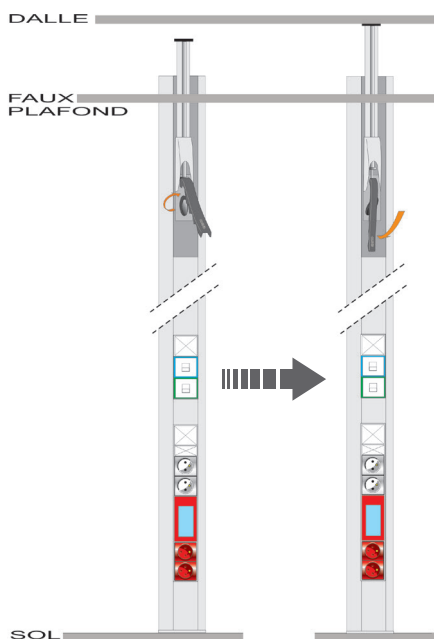
Les colonnes permettent une distribution du courant fort et de la VDI en vertical avec une alimentation depuis le plafond. La gamme AXXE-DC est en aluminium anodisé naturel avec couvercles en PVC blanc pour faciliter les coupes et éviter les mises à la terre. AXXE-DC permet l'intégration des modules 45x45 par clipage direct.



>3 hauteurs standards

- **Type A:** longueur maximum du corps de colonne en aluminium = 3 m, hauteur de dalle de fixation maximum = 3.70 m, hauteur du plafond suspendu maximum = 2.95 m
- **Type B:** longueur maximum du corps de colonne en aluminium = 3,25 m, hauteur de dalle de fixation maximum = 3.90 m, hauteur du plafond suspendu maximum = 3.20 m
- **Type C:** longueur maximum du corps de colonne en aluminium = 6 m, hauteur de dalle de fixation maximum = 6.50 m, hauteur du plafond suspendu maximum = 5.95 m

Un vérin de fixation de 1 m coulisse dans le corps de la colonne pour venir en compression contre la dalle béton du bâtiment; nous conseillons de ne pas sortir le vérin du corps de la colonne de plus de 70 cm.



>Installation simplifiée

Grâce à son vérin équipé d'une poignée, AXXE-DC s'installe sans outils. Situé à hauteur d'homme, le ressort du vérin est ainsi comprimé et permet un montage rapide et évolutif.



➤ **Les colonnes AXXE-DC** peuvent être également coupées à la longueur souhaitée et livrées équipées avec le câblage courant fort et VDI convenu. Possibilité également de laquer les colonnes à la couleur souhaitée (nuancier RAL).

➤ **Choix des couleurs**

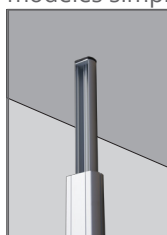
Les colonnes AXXE-DC sont livrées en version standard avec des couvercles PVC blancs. Des couvercles noirs sont également disponibles sur demande.

➤ **Accessoires**

Les accessoires nécessaires au montage sont fournis en standard: kit de pose, cache découpe dalle plafond suspendu, vérin, cloison de séparation, couvercle(s), liaison de masse et platines de fixation pour boîtiers.

➤ **Option vérin cache câble**

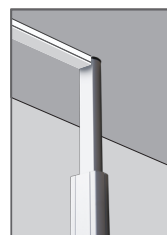
Le vérin cache câble référence 780200CF est constitué d'un profilé en aluminium permettant de dissimuler les câbles. Ce système breveté est idéal pour réaliser des installations de postes de travail dans les bâtiments dépourvus de plafond suspendu. Avec ce système aucun câble n'est visible. Le vérin cache câble se monte exclusivement sur les modèles simples et doubles faces.



"Placer la colonne et actionner le vérin"



"placer la goulotte et tirer les câbles"



"refermer les couvercles"

➤ **La gamme AXXE-DC**



AXXE-DC diamètre 85
simple face



AXXE-DC 85x120
double face

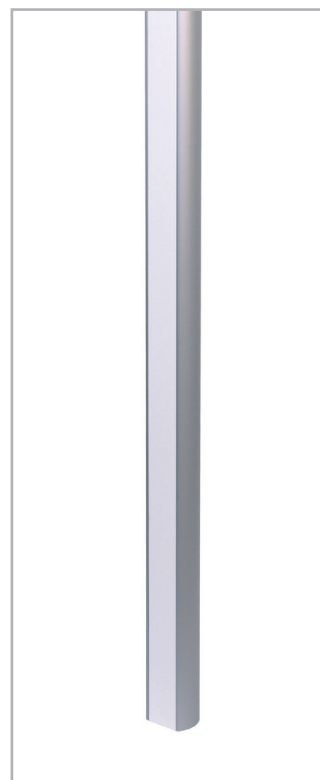
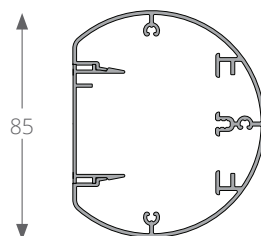


AXXE-DC 115x160
quatre faces

COLONNE ALUMINIUM

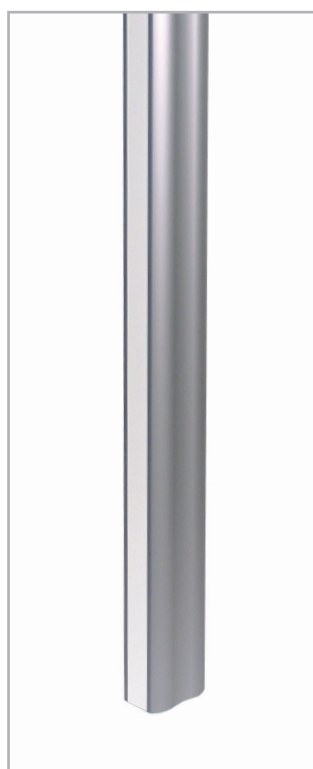
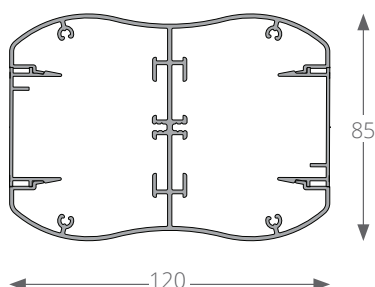
SIMPLE FACE AXXE-DC diamètre 85

Référence	Type / Hauteur	Libellé
ADC100CV9010	Type A max 3 m	AXXE-DC85 aluminium anodisé naturel couvercle PVC blanc
ADC101CV9010	Type B max 3,25 m	AXXE-DC85 aluminium anodisé naturel couvercle PVC blanc
ADC102CV9010	Type C max 6 m	AXXE-DC85 aluminium anodisé naturel couvercle PVC blanc



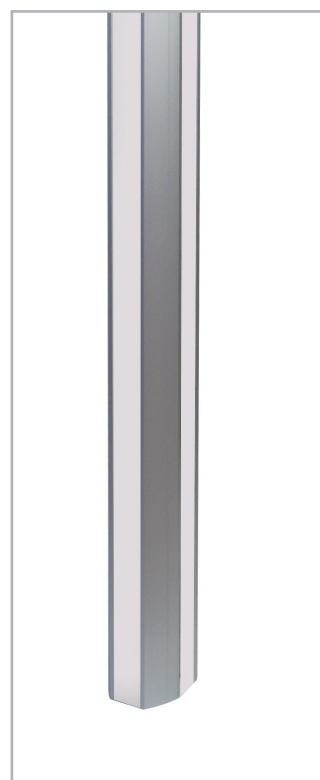
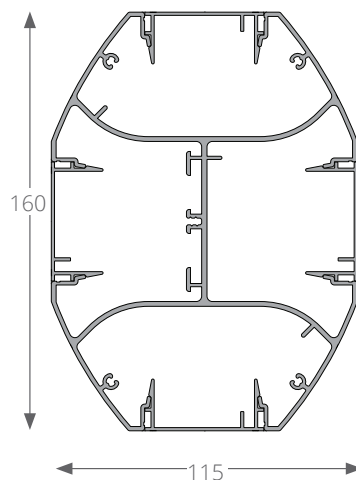
DOUBLE FACE AXXE-DC 85x120

Référence	Type / Hauteur	Libellé
ADC110CV9010	Type A max 3 m	AXXE-DC85x120 aluminium anodisé naturel couvercle PVC blanc
ADC111CV9010	Type B max 3,25 m	AXXE-DC85x120 aluminium anodisé naturel couvercle PVC blanc
ADC112CV9010	Type C max 6 m	AXXE-DC85x120 aluminium anodisé naturel couvercle PVC blanc



QUATRE FACES AXXE-DC 115x160

Référence	Type / Hauteur	Libellé
ADC130CV9010	Type A max 3 m	AXXE-DC115x160 aluminium anodisé naturel couvercle PVC blanc
ADC131CV9010	Type B max 3,25 m	AXXE-DC115x160 aluminium anodisé naturel couvercle PVC blanc
ADC132CV9010	Type C max 6 m	AXXE-DC115x160 aluminium anodisé naturel couvercle PVC blanc



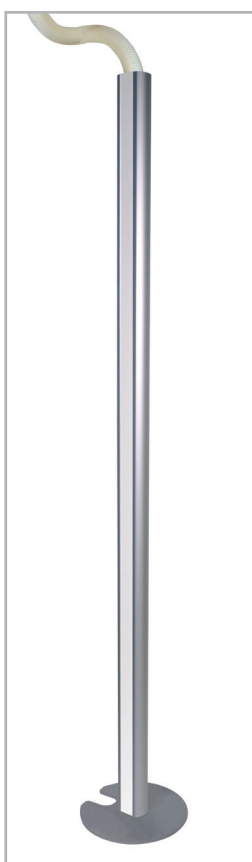
Les colonnes autoportées en ALUMINIUM

à clipage direct 45x45

Les colonnes autoportées de la gamme MOVE-DC facilitent la mobilité du poste de travail. Une embase ronde lestée garantit la stabilité et permet un positionnement idéal au plus près du bureau.

- Hauteur standard du profilé aluminium anodisé naturel : 2.20 mt
- Le tube blanc de raccordement assurant la liaison entre le plafond suspendu et la colonne mesure 1.50 mt. Un système de fixation permet une accroche efficace sur la dalle de plafond (en option, une patte de fixation pour chemin de câble est disponible sur demande).
- Pour un plafond n'excédant pas une hauteur de 2.50 mt la colonne dispose d'une mobilité sur 1.25 mt de rayon.
- Des longueurs spéciales peuvent être proposées pour le tube de liaison. Embase ronde de 7.5 Kg laqués RAL9006, diamètre 360 mm avec découpe "pied de bureau"

La gamme MOVE-DC



MOVE-DC diamètre 85
simple face



MOVE-DC 85x120
mixte double face

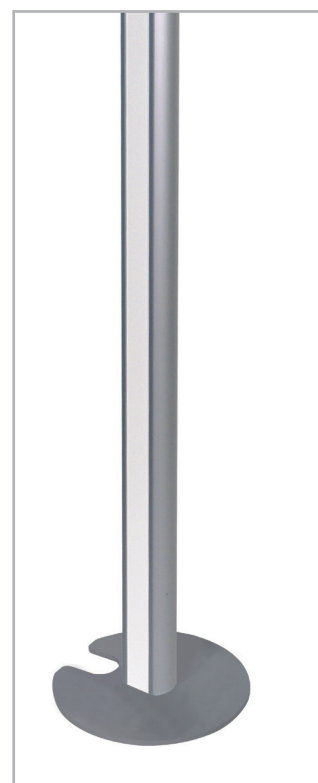
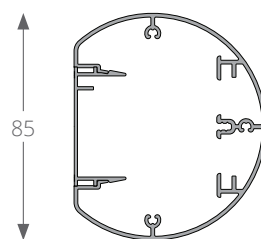


MOVE-DC 115x160
mixte quatre faces

COLONNE ALUMINIUM AUTOPORTEE

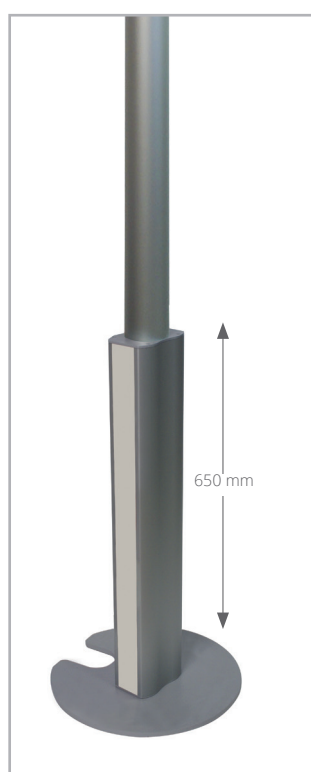
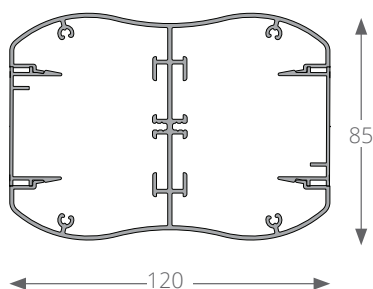
SIMPLE FACE MOVE-DC diamètre 85

Référence	Libellé
MDC100CV9010	MOVE-DC85 aluminium anodisé naturel couvercle PVC blanc



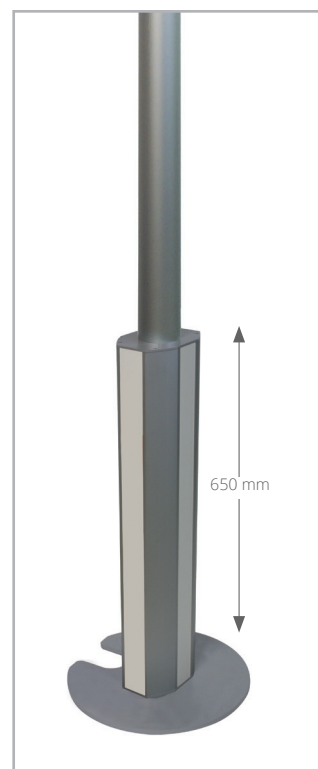
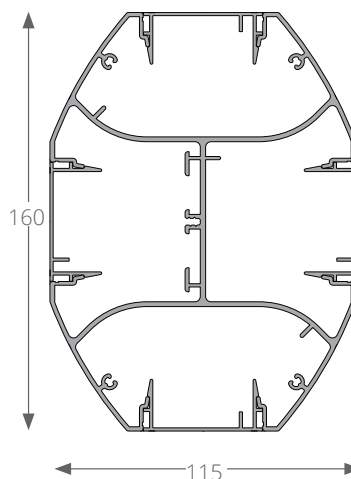
MIXTE DOUBLE FACE MOVE-DC 85x120

Référence	Libellé
MDC110CV9010	MOVE-DC85x120 aluminium anodisé naturel couvercle PVC blanc



MIXTE QUATRE FACES MOVE-DC 115x160

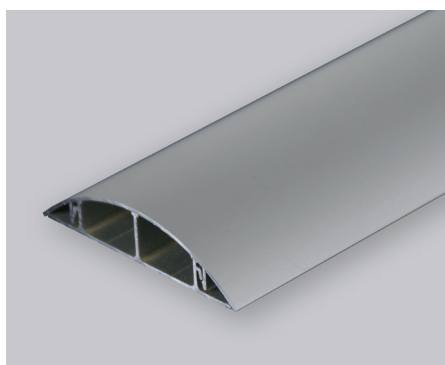
Référence	Libellé
MDC130CV9010	MOVE-DC115x160 aluminium anodisé naturel couvercle PVC blanc



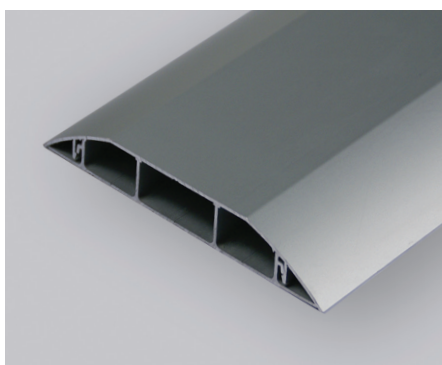
Les goulottes de passage de sol

en ALUMINIUM

La gamme de goulottes de passage de sol PSE permet depuis une installation périphérique (goulotte PVC ou ALUMINIUM) d'alimenter les potelets de la gamme MINI AXXE-DC.



PSE 90x20 2 compartiments



PSE 130x20 3 compartiments

- Le socle et le couvercle sont en aluminium anodisé naturel.
- Longueur standard 2m et longueurs spéciales sur demande.
- Mise à la terre par une griffe fournie (2 par barre).
- Liaison depuis goulotte GOCDT et GOCD : 130x54 ; 160x54 ; 190x54
- IP4X et IK08

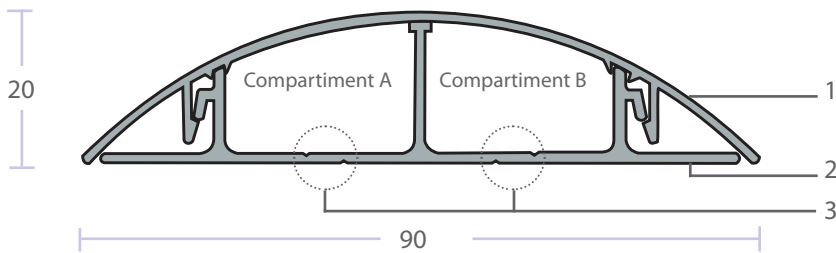
Références	CC	Libellé	U/ML
745012		PSE 90x20 ALU avec son couvercle	ML
740499	7035	Kit de liaison PSE 90x20 RAL 7035	UN
745013		PSE 130x20 ALU avec son couvercle	ML
740500	7035	Kit de liaison PSE 130x20 RAL 7035	UN



Test de roulage avec un véhicule de tourisme de 2 tonnes
Indice de protection IP4X et IK08

GOULOTTE DE PASSAGE DE SOL

en ALUMINIUM 2 COMPARTIMENTS PSE 90x120

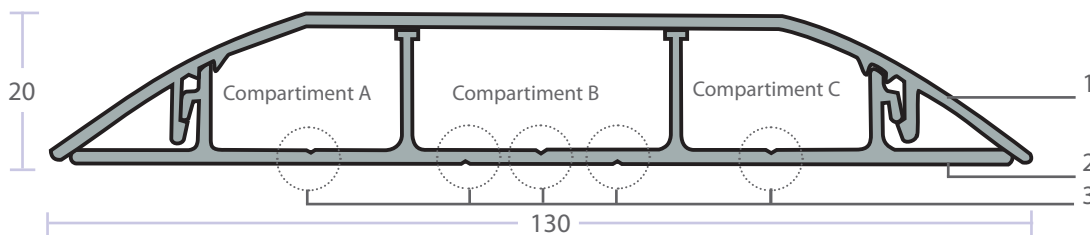


Compartment	Volume utile (mm ³)	Nbre de câbles
A	386	2 câbles HO7 3g2.5 (Ø12 mm)
B	386	4 câbles courants faibles (Ø7 mm)

1. Couvercle
2. Socle
3. Points d'ancrage au sol

GOULOTTE DE PASSAGE DE SOL

en ALUMINIUM 3 COMPARTIMENTS PSE 130x20



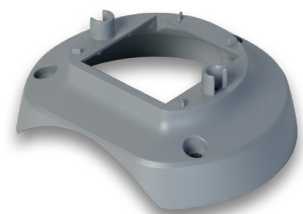
Compartment	Volume utile (mm ³)	Nbre de câbles
A = C	399	2 câbles HO7 3g2.5 (Ø12 mm)
B	590	4 câbles courants faibles (Ø7 mm)

1. Couvercle
2. Socle
3. Points d'ancrage au sol

› Liaison entre une goulotte de passage de sol et un potelet

La jonction entre une goulotte de passage de sol PSE et un potelet MINI AXXE nécessite l'utilisation d'une embase spécifique usinée sur un ou deux côtés

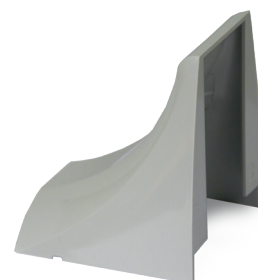
Référence	Désignation	Qté
US050	Usinage pour goulotte de passage de sol 90x20	UN
US051	Usinage pour goulotte de passage de sol 130x20	UN



› Liaison entre une goulotte de passage de sol et une goulotte murale GOCDT ou GOCD

La jonction entre une goulotte de passage de sol PSE et une goulotte murale GOCDT ou GOCD nécessite l'utilisation d'un kit de liaison comprenant un adaptateur pour faciliter la découpe du couvercle de la goulotte murale et un enjoliveur de finition.

Attention, le kit de liaison se monte uniquement sur les profilés 130x54, 160x54 2C, 160x54 3C et 190x54. Montage impossible sur la 80x54 et la 100x54.



Les potelets en ALUMINIUM

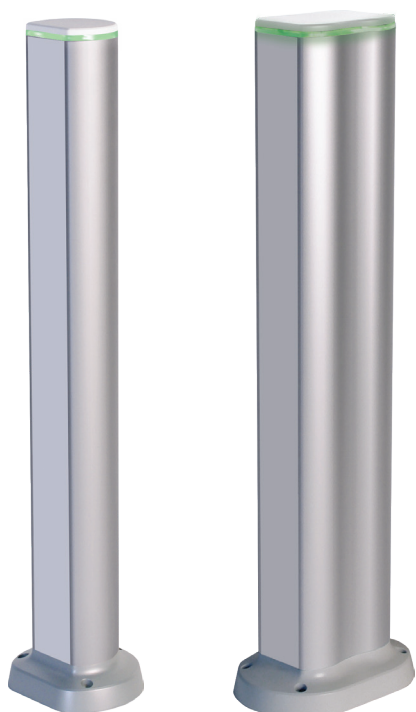
à clipage direct 45x45

Les potelets permettent une distribution du courant fort et de la VDI en vertical avec une alimentation par le sol. La gamme MINI AXXE-DC est dotée d'une embase en aluminium injecté, d'un profilé en aluminium anodisé naturel avec couvercles en PVC blanc pour faciliter les coupes et éviter les mises à la terre. MINI AXXE-DC permet l'intégration des modules 45x45 par clipage direct.

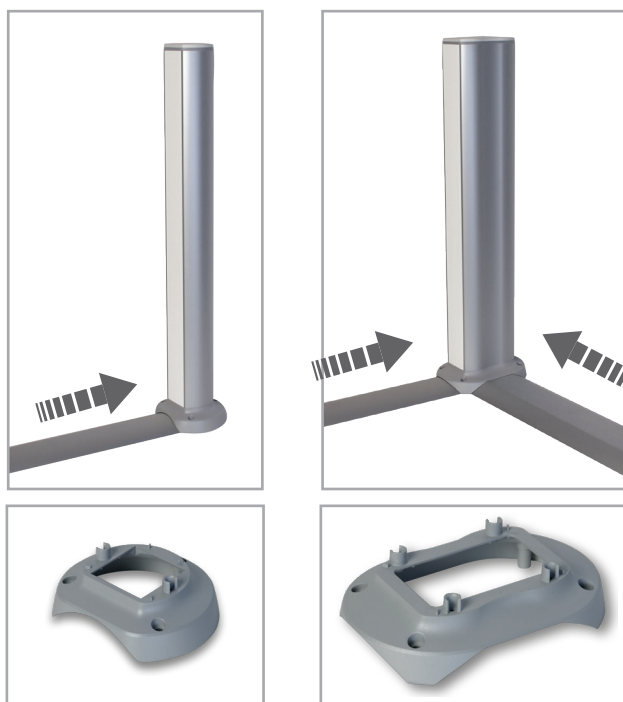
> 2 hauteurs standards

. **Type 1:** hauteur hors tout 415 mm ; peut recevoir au maximum sur chaque face 8 modules 45x45

. **Type 2:** hauteur hors tout 640 mm ; peut recevoir au maximum sur chaque face 13 modules 45x45



> **Liaison possible vers des goulottes murales** grâce aux goulottes de passage de sol en aluminium PSE. L'embase de fixation des potelets MINI AXXE est en aluminium injecté pour garantir une bonne fixation par 4 vis (fournies); et peut-être usinée (sur 1 à 4 faces selon les modèles) pour recevoir les goulottes de passage de sol PSE.



Embase pour potelet 85 mm
1 usinage pour PSE 90x20

Embase pour potelet 85x120
2 usinages pour PSE 90x20 et 130x20

> Eclairage décoratif LED

Un enjoliveur décoratif vert équipé d'une LED 1W est disponible en option pour faciliter la localisation des potelets et accentuer le design de votre équipement électrique.

> Choix des couleurs

L'embase des potelets est laquée en gris en version standard avec des couvercles et des embouts de fermeture en PVC blancs. Des couvercles en PVC noirs ou en aluminium anodisé naturel sont également disponibles sur demande ainsi que des embouts de fermeture injectés en gris.

RAL 9010

RAL 7035

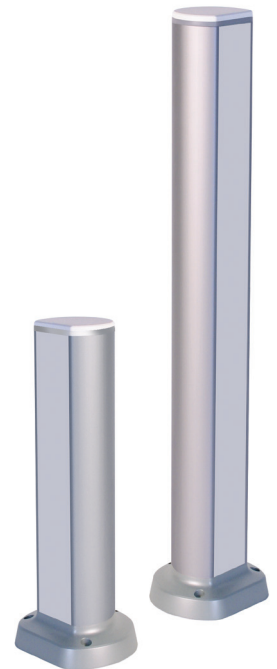
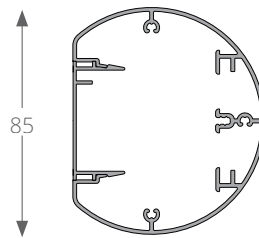
RAL 9005

Référence	Libellé
US050	Usinage pour passage de sol 90x20 pour potelet simple face et double face
US051	Usinage pour passage de sol 130x20 pour potelet double faces uniquement

POTELET ALUMINIUM

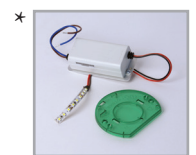
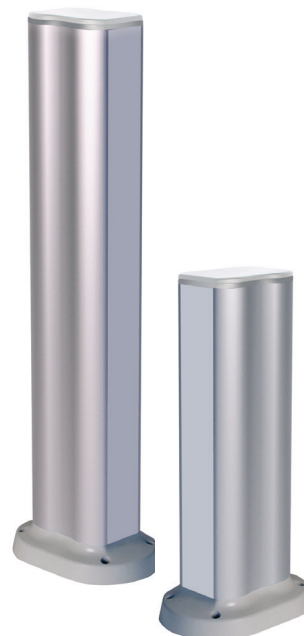
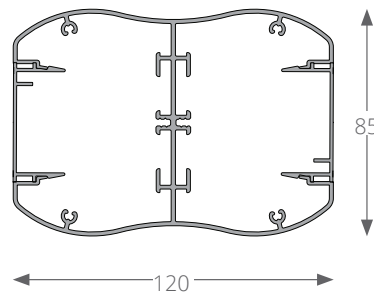
SIMPLE FACE MINI AXXE-DC diamètre 85

Référence	Libellé
ADC500CV9010	MINI AXXE-DC simple face diamètre 85, hauteur 415 mm aluminium anodisé naturel + couvercle PVC blanc
ADC501CV9010	MINI AXXE-DC simple face diamètre 85, hauteur 640 mm aluminium anodisé naturel + couvercle PVC blanc
ADC500CV9010LED	MINI AXXE-DC simple face diamètre 85, hauteur 415 mm aluminium anodisé naturel + couvercle PVC blanc + éclairage LED 1W couleur vert*
ADC501CV9010LED	MINI AXXE-DC simple face diamètre 85, hauteur 640 mm aluminium anodisé naturel + couvercle PVC blanc + éclairage LED 1W couleur vert*



DOUBLE FACE MINI AXXE-DC 85x120

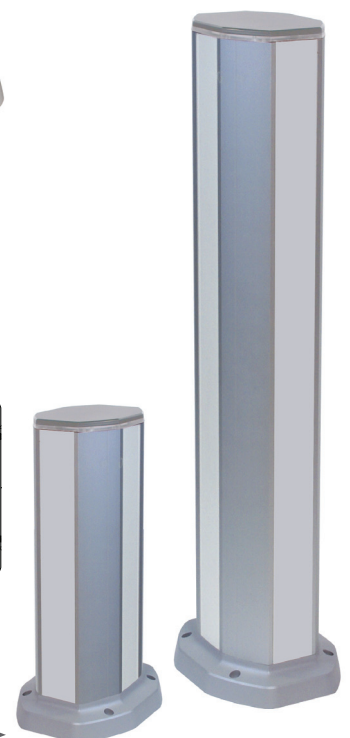
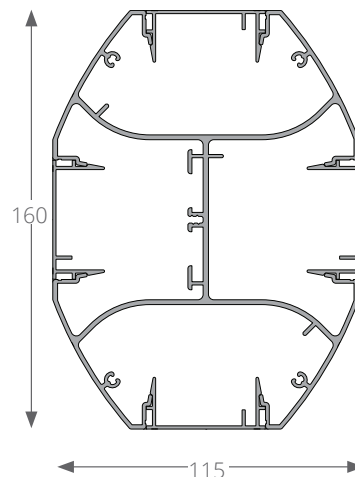
Référence	Libellé
ADC510CV9010	MINI AXXE-DC 85x120 double face, hauteur 415 mm aluminium anodisé naturel + couvercle PVC blanc
ADC511CV9010	MINI AXXE-DC 85x120 double face, hauteur 640 mm aluminium anodisé naturel + couvercle PVC blanc
ADC510CV9010LED	MINI AXXE-DC 85x120 double face, hauteur 415 mm aluminium anodisé naturel + couvercle PVC blanc + éclairage LED 1W couleur vert*
ADC511CV9010LED	MINI AXXE-DC 85x120 double face, hauteur 640 mm aluminium anodisé naturel + couvercle PVC blanc + éclairage LED 1W couleur vert*



* Eclairage décoratif LED 1W

QUATRE FACES MINI AXXE-DC 115x160

Référence	Libellé
ADC530CV9010	MINI AXXE-DC 115x160 quatre faces, hauteur 415 mm aluminium anodisé naturel + couvercle PVC blanc
ADC531CV9010	MINI AXXE-DC 115x160 quatre faces, hauteur 640 mm aluminium anodisé naturel + couvercle PVC blanc
ADC530CV9010LED	MINI AXXE-DC 115x160 quatre faces, hauteur 415 mm aluminium anodisé naturel + couvercle PVC blanc + éclairage LED 1W couleur vert*
ADC531CV9010LED	MINI AXXE-DC 115x160 quatre faces, hauteur 640 mm aluminium anodisé naturel + couvercle PVC blanc + éclairage LED 1W couleur vert*



MODULE 100V2

Boîte de sol 2 emplacements 45x45 pour sol béton et plancher technique

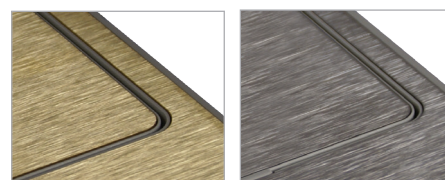


Le MODULE 100V2 est une boîte de sol pouvant recevoir 1 ou 2 modules 45x45 courant fort et VDI



2 finitions disponibles pour le couvercle et la partie supérieure sans vis apparente. Livraison avec un film protecteur permettant de ne pas dégrader la boîte pendant l'installation.

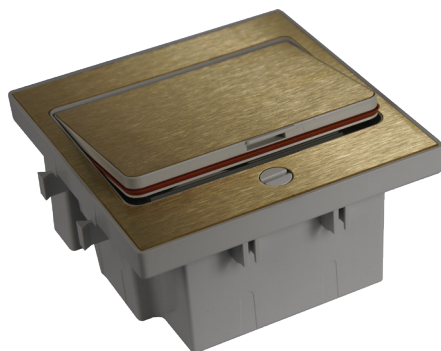
Particulièrement robuste, sa structure **IP66 et IK10** garantit une résistance élevée aux chocs (anti-vandale) et au roulage (option «charge lourde» disponible pour passage chariot transpalette) ainsi qu'une étanchéité contre les projections d'eau. Le MODULE 100V2 garantit également la protection totale de l'appareillage au sol contre les poussières et les produits de nettoyage des sols.



Laiton brossé
(aspect brun)

Inox brossé
(aspect aluminium)

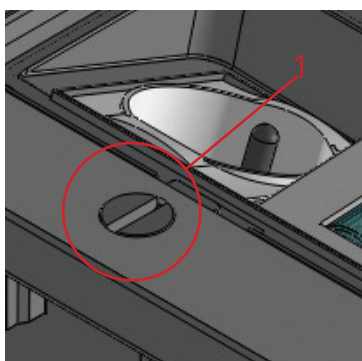
Son couvercle escamotable et protégé évite tout risque d'arrachage et garantit une longévité accrue



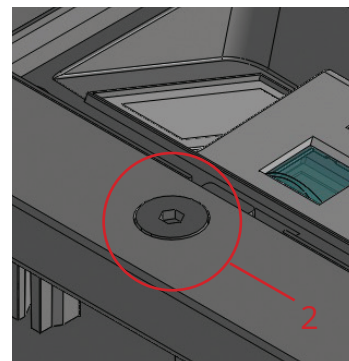
Un verrou rotatif sécurise l'ouverture

1. Verrou standard

2. Fermeture sécurisée idéale pour les espaces publics. Ouverture avec une clé Allen 8 mn (fournie).

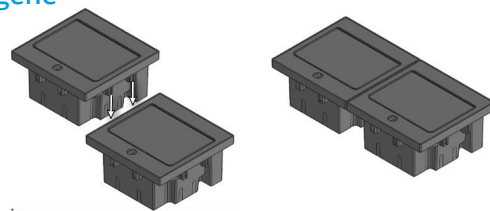


Verrou standard



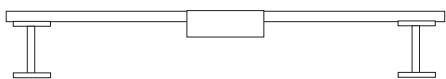
Verrou sécurisé nécessitant un outil

Plusieurs MODULES 100V2 peuvent être assemblés entre eux pour former un ensemble homogène

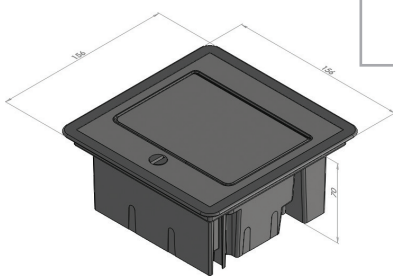


> **Installation en plancher technique :**

dimensions 156 mm x 156 mm, profondeur 70 mm.

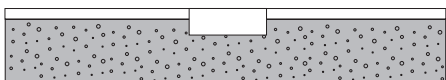


Planchers techniques, planchers flottants, parquets.

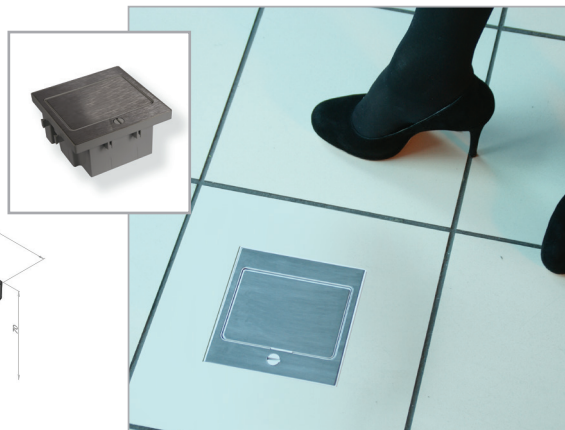
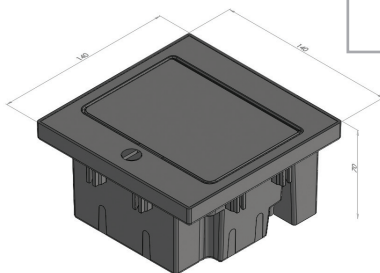


> **Installation en sol béton :**

dimensions 140 mm x 140 mm, profondeur 70 mm



Sol béton avec tous types de revêtement (carrelage, granit, etc.)
Le MODULE 100V2 permet un alignement avec le revêtement

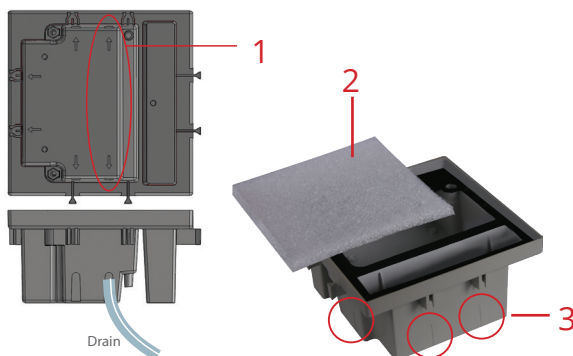


1. Zone de drainage

L'encastrement du MODULE 100V2 dans un sol béton nécessite la mise en place d'un conduit afin d'assurer un drainage correct de la condensation d'eau pouvant se former dans la boîte d'encastrement (drain non fourni)

2. Couvercle de propreté pour la protection pendant l'installation

3. Zones de percements identifiées pour les câbles d'alimentation



➤ Option avec sortie de câble IP53 pour garantir l'étanchéité lorsqu'une fiche est branchée



325000-SIP

➤ Option charge lourde avec bouchon amovible (supporte le passage d'un chariot transpalette)



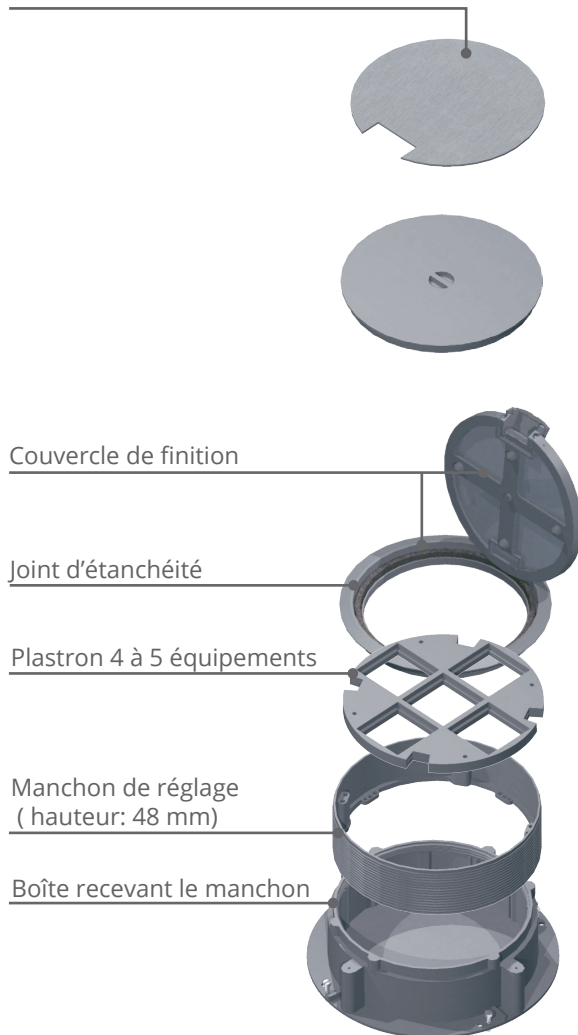
325000-CL

Référence	CC	Installation en plancher technique 156x156x70	Installation en sol béton 140x140x70
325000	INOX		Module 100V2 pour sol béton finition Inox à équiper, verrou standard
325000	LAITON		Module 100V2 pour sol béton finition Laiton à équiper, verrou standard
32511100	INOX		Module 100V2 pour sol béton finition Inox équipé avec une prise 16A, verrou standard
32511100	LAITON		Module 100V2 pour sol béton finition Laiton équipé avec une prise 16A, verrou standard
335000	INOX	Module 100V2 pour faux plancher finition Inox à équiper, verrou standard	
335000	LAITON	Module 100V2 pour faux plancher finition Laiton à équiper, verrou standard	
33511100	INOX	Module 100V2 pour faux plancher finition Inox à équiper avec 1 prise 16A, verrou standard	
33511100	LAITON	Module 100V2 pour faux plancher finition Laiton à équiper avec 1 prise 16A, verrou standard	
325000-VC	INOX		Module 100V2 pour sol béton finition Inox à équiper, verrou à clé
325000-VC	LAITON		Module 100V2 pour sol béton finition Laiton à équiper, verrou à clé
335000-VC	INOX	Module 100V2 pour faux plancher finition Inox à équiper, verrou à clé	
335000-VC	LAITON	Module 100V2 pour faux plancher finition Laiton à équiper, verrou à clé	
325000-SIP	ALU		Module 100V2 pour sol béton finition ALU à équiper, sortie étanche IP53
325000-CL	ALU		Module 100V2 pour sol béton finition ALU à équiper, charge lourde

MULTIPRISE M4

5 emplacements 45x45 pour sol béton et plancher technique

Partie extérieure du couvercle à recouvrement inox en option



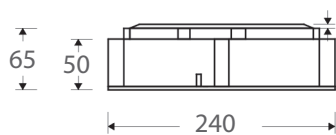
Couvercle de finition

Joint d'étanchéité

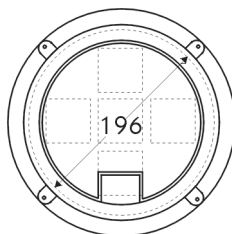
Plastron 4 à 5 équipements

Manchon de réglage (hauteur: 48 mm)

Boîte recevant le manchon



Hauteur de la boîte de sol de 65 à 105 mm env.



La multiprise peut recevoir au maximum 5 modules 45x45. C'est une boîte de sol circulaire, en polyamide gris clair d'un diamètre de 196 mm. Elle peut être placée dans un sol béton ou sur un plancher technique.

Composition de la M4

- Un couvercle de finition circulaire Il peut être recouvert de moquette ou d'une plaque inox lui assurant un aspect très discret
- Un plastron pour clipper les équipements 45x45
- Un manchon pour s'adapter aux différentes épaisseurs de planchers
- Une boîte de fond pour le raccordement par tubage

Le couvercle à charnière est pourvu d'une sortie de câbles escamotable, verrouillable en position ouverte ou fermée.

Facilité de mise en œuvre grâce au manchon réglable et alignement du calepinage simplifié par la forme arrondie

Tenue au fil incandescent:
GWT 850°C
IP 20
IK 08



Réf.	Description	Unités
942050	M4 complète	UN
941027	Recouvrement inox du couvercle	UN



Plancher technique et sol béton

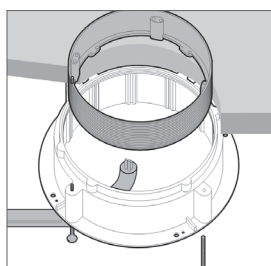
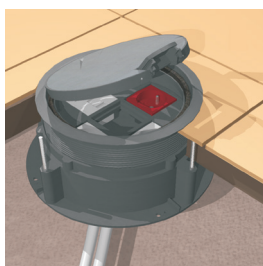


M4 avec son couvercle de protection

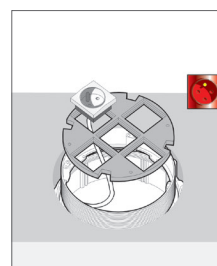
M4 avec son couvercle amovible équipé d'une entrée de câble escamotable



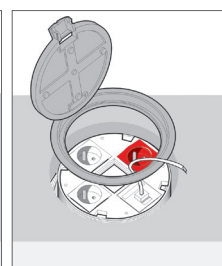
Mise en place de la boîte M4 en plancher technique



1. Percer le plancher technique d'un diamètre de 182 mm et fixer la boîte à l'aide de 4 vis. Visser le manchon et régler la hauteur par rapport à l'épaisseur du plancher technique.

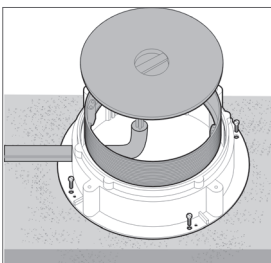


2. Raccorder les équipements. Placer les équipements dans le plastron.

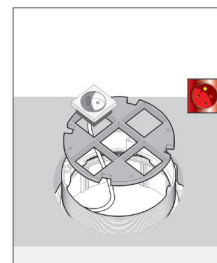


3. Encastrer le plastron dans la boîte. Fixer le couvercle à l'aide des vis déjà présentes sur le manchon.

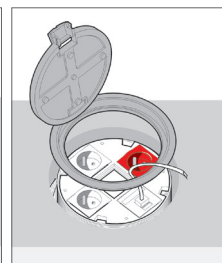
Mise en place de la boîte M4 encastrée dans le béton



1. Percer et loger le câble en fond de boîte. La mise à niveau se fait à l'aide de quatre vis sur le bas de la boîte. Visser le manchon à la hauteur désirée. Mettre en place le couvercle de propreté.



2. Après coulage de la chape béton, raccorder les équipements avec le câble en attente. Placer les équipements dans le plastron.



3. Encastrer le plastron dans la boîte. Fixer le couvercle à l'aide des vis déjà présentes sur le manchon.

La multiprise M8R

Boîte de sol 8 emplacements 45x45 pour plancher technique



La boîte de sol M8R peut recevoir huit modules 45x45, par groupe de 4. Conforme aux normes européennes et certifiées VDE.

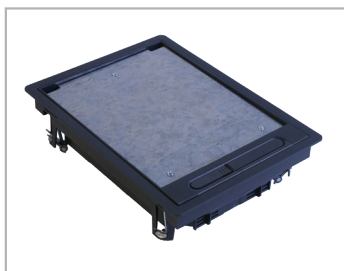
Livrée câblée ou vide, elle accepte tous les équipements standards en clipage 45 mm et s'adapte sur tous les planchers techniques d'une profondeur minimale de 92 mm.

En polyamide gris anthracite (RAL 7011), son design lui permet de s'intégrer esthétiquement dans tous les locaux tertiaires.

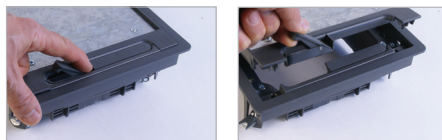
Son couvercle peut être recouvert d'une tôle inox ou d'un revêtement de sol.



- Charge de roulage 1500 N
- Indices de protections: IP30 et IK09
- Tenue au fil incandescent : GWT 750°C, non-propagateur de la flamme
- Plage de température d'utilisation : -15 à +60°C



Couvercle et encadrement de finition gris anthracite

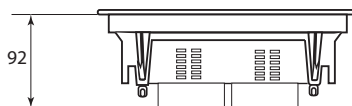


Ouverture escamotable



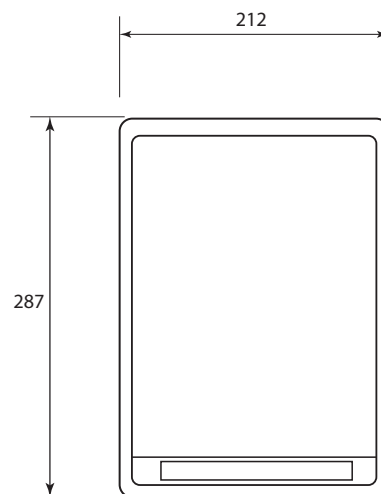
Pattes de serrage

2 paniers intégrés équipés d'ouvertures latérales pour le passage du câble.



VUE LATÉRALE

*Dimensions en millimètres



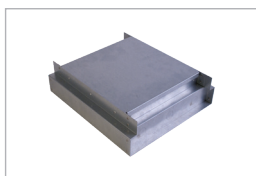
VUE DE DESSUS

Code produit	CC	Description	Unités
946040		M8R complète	UN
946016		Trappe de visite	UN
946026		Recouvrement inox du couvercle	UN

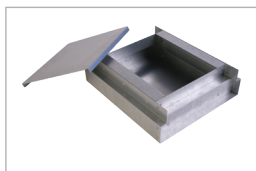


La multiprise M8R

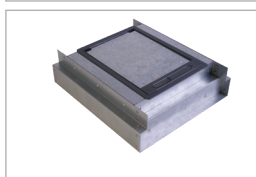
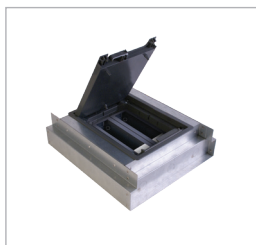
Boîte de sol 8 emplacements 45x45 pour sol béton



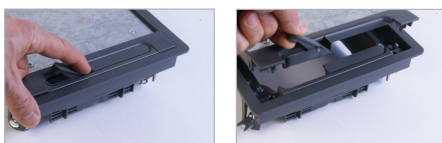
Réservation béton avec son couvercle de propreté...



...permet lors du coulage du béton de laisser un espace propre afin d'accéder au câblage préparé pour la connexion de la boîte de sol.



La boîte de sol M8R avec ses 2 paniers, s'imbrique parfaitement dans son logement.



Ouverture escamotable

Equipée de son couvercle de propreté permettant de protéger la boîte au moment du coulage du béton, la réservation est positionnée à son emplacement définitif.

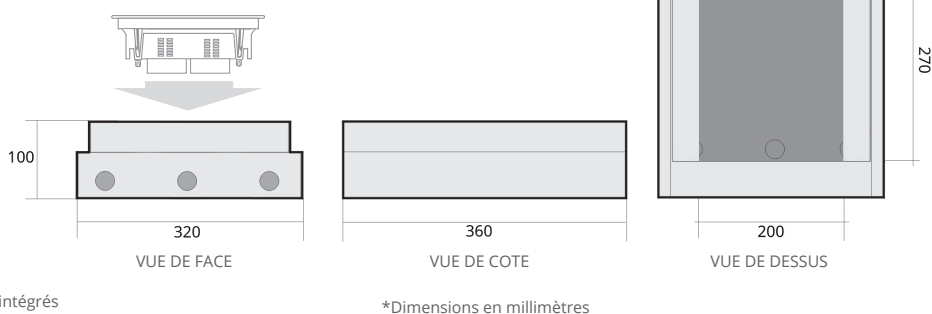
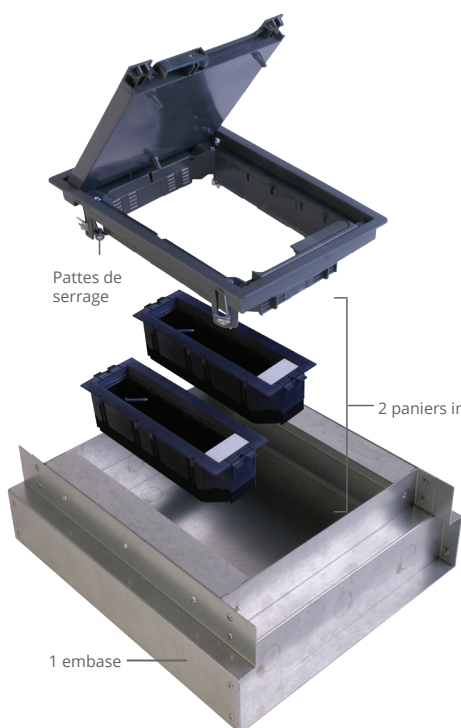
Les flancs latéraux et le fond sont préperçés et adaptés aux gaines ICT de diamètre 25.

La boîte de sol M8R de la gamme plancher technique s'adapte directement dans la réservation béton.

Réservation en tôle acier inoxydable soudée pliée de 3 mm.

La réservation métallique élimine le risque de déformation par le béton pendant le coulage de la dalle

- Charge de roulage 1500 N
- Indices de protections: IP30 et IK09
- Tenue au fil incandescent : GWT 750°C, non-propagateur de la flamme
- Plage de température d'utilisation : -15 à +60°C



Code produit	CC	Description	Unités
946040		M8R complète	UN
946031R		Réservation béton M8R avec couvercle de coulage	UN
946026		Recouvrement inox du couvercle	UN

La multiprise M12C

Boîte de sol 12 emplacements 45x45 pour plancher technique



La boîte de sol M12C offre une grande capacité d'équipement.

Munie de trois paniers pouvant recevoir chacun quatre équipements, 45x45. Ils peuvent être disposés à différentes hauteurs.

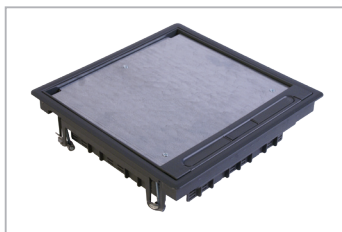
Sur la partie avant de la boîte se trouve un passe-fils escamotable.

Des pattes de serrage permettent de fixer la boîte de sol sur différentes épaisseurs de plancher technique.

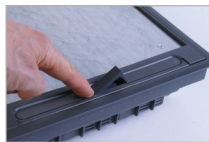
Câblée ou vide, elle accepte tous les équipements standards en clipage 45 mm et s'adapte sur tous les planchers techniques d'une profondeur minimale de 92 mm.

En polyamide gris anthracite (RAL 7011), son design lui permet de s'intégrer esthétiquement dans tous les locaux tertiaires.

Son couvercle peut être recouvert d'une tôle inox ou d'un revêtement de sol.



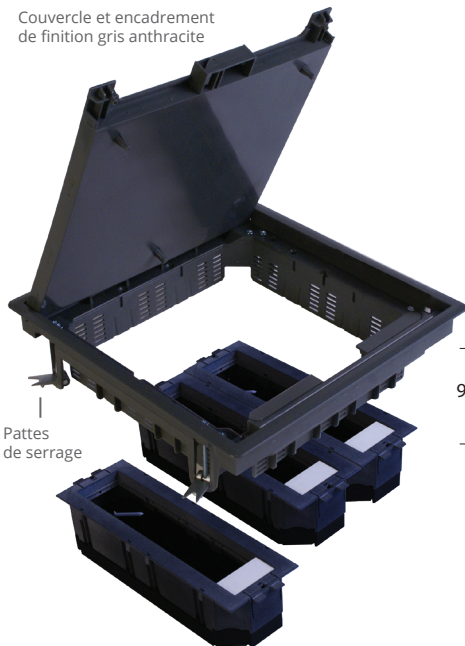
Couvercle et encadrement de finition gris anthracite



Ouverture escamotable

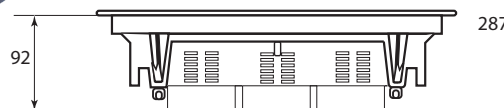


- Charge de roulage 1500 N
- Indices de protections: IP30 et IK09
- Tenue au fil incandescent : GWT 750°C, non-propagateur de la flamme
- Plage de température d'utilisation : -15 à +60°C

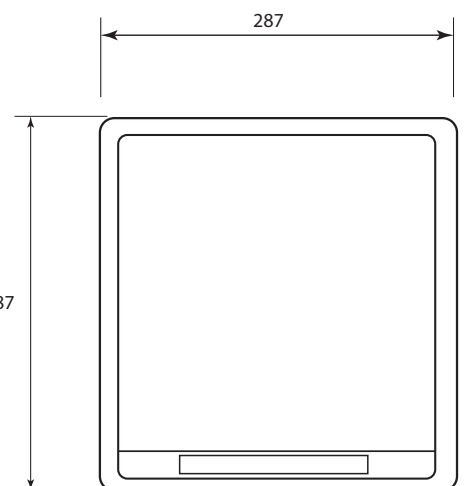


Pattes de serrage

3 paniers intégrés équipés d'ouvertures latérales pour le passage du câble.



VUE LATÉRALE



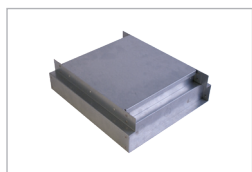
VUE DE DESSUS

*Dimensions en millimètres

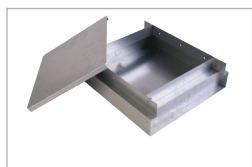
Code produit	CC	Description	Unités
946046		M12C complète	UN
946039		Trappe de visite	UN
946028		Recouvrement inox du couvercle	UN

La multiprise M12C

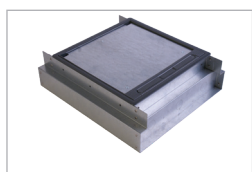
Boîte de sol 12 emplacements 45x45 pour sol béton



Réservation béton avec son couvercle de propreté...



...permet lors du coulage du béton de laisser un espace propre afin d'accéder au câblage préparé pour la connexion de la boîte de sol.



La boîte de sol M12C avec ses 3 paniers, s'imbrique parfaitement dans son logement.



Equipée de son couvercle de propreté permettant de protéger la boîte au moment du coulage du béton, la réservation est positionnée à son emplacement définitif.

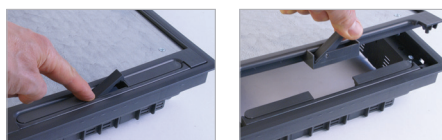
Les flancs latéraux et le fond sont préperçés et adaptés aux gaines ICT de diamètre 25.

La boîte de sol M12C de la gamme plancher technique s'adapte directement dans la réservation béton.

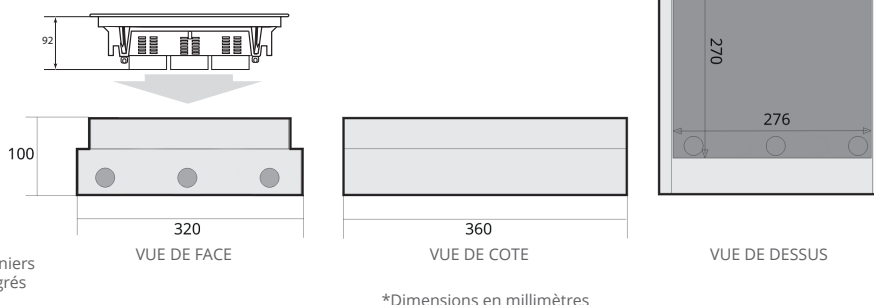
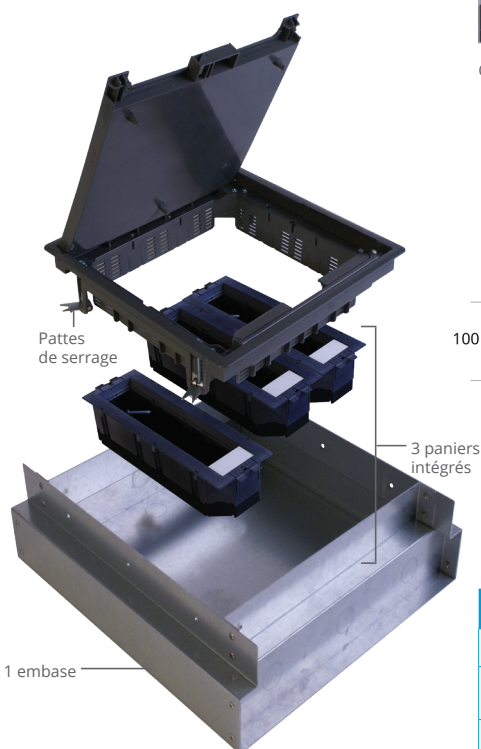
Réservation en tôle acier inoxydable soudée pliée de 3 mm.

La réservation métallique élimine le risque de déformation par le béton pendant le coulage de la dalle

- Charge de roulage 1500 N
- Indices de protections : IP30 et IK09
- Tenue au fil incandescent : GWT 750°C, non-propagateur de la flamme
- Plage de température d'utilisation : -15 à +60°C



Ouverture escamotable



Code produit	CC	Description	Unités
946046		M12C complète	UN
946030C		Réservation béton M12C avec couvercle de coulage	UN
946028		Recouvrement inox du couvercle	UN



ENSTO

ENSTO FRANCE SAS
RD.916 F-66170 Néfiach, France
info.france@ensto.com

ensto.fr

