

ENSTO

IT PDU

Solution PULTI
pour l'équipement
des baies informatiques



Better life.
With electricity.

Multi standard international.....	2
Configurations et options disponibles PULTI.....	3
PULTI START.....	4
Prises françaises - réseau normal.....	6
Prises Schuko et IEC320 (C13) - réseau normal.....	7
PULTI CLASSIC.....	8
Prises et alimentation directe - réseau normal.....	10
Prises et interrupteur bipolaire lumineux - réseau normal.....	11
Prises et interrupteur bipolaire lumineux et alimentation directe - réseau détrompé.....	12
Prises et disjoncteur différentiel 10A et 16A 30 mA - réseau normal.....	13
Prises et disjoncteur magnétothermique 10 et 16A - réseau normal.....	14
Prises et compteur d'énergie.....	15
Prises et parasurtenseur - réseau normal.....	16
Prises et filtre antiparasite 16A - réseau normal.....	17
Prises et parasurtenseur + filtre - réseau normal.....	18
Accessoires.....	19
PULTI RACK.....	20
Prises et alimentation directe - réseau normal.....	22
Prises et interrupteur bipolaire lumineux - réseau normal.....	23
Prises et interrupteur bipolaire lumineux et alimentation directe - réseau détrompé.....	24
Prises et disjoncteur différentiel 10A et 16A- 30 mA - réseau normal.....	25
Prises et disjoncteur magnétothermique 16A - réseau normal.....	26
Prises et compteur d'énergie.....	27
Accessoires.....	28
PULTI POWER DISTRIBUTION UNIT :	
unités de distribution d'énergie adaptées.....	30
PDU sans protection.....	31
PDU avec protections.....	34
PDU Commutateur automatique.....	36



Multi Standard International

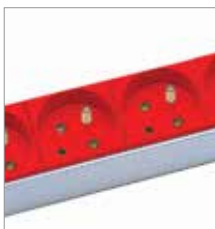
Socles français

16A / 250V

Pays concernés :
France, Belgique, Pologne,
Cameroun, Congo, Côte
d'Ivoire, Algérie, Gabon,
Liban, Madagascar, Maroc,
Rép. Centre Afrique,
Sénégal, Syrie, Tchad,
Tunisie, Zaïre.



Socle français
PULTI CLASSIC et
RACK



**Socle français
détrompé**
PULTI CLASSIC et
RACK

Socle anglais

13A / 250V

Pays concernés :
Grande-Bretagne,
Afrique du Sud,
Hong kong, Inde,
Irak, Irlande, Koweït,
Pakistan, Singapour,
E.A.U.



Socle anglais
PULTI CLASSIC et
RACK

Socles Schuko

16A / 250V

Pays concernés :
Allemagne,
Autriche, Espagne,
Finlande, Hongrie,
Islande, Indonésie,
Luxembourg, Pays-Bas,
Portugal, Norvège, Suède,
Turquie.



Socle allemand
PULTI CLASSIC et
RACK



**Socle allemand
réseau ondulé**
PULTI CLASSIC et
RACK

Socle américain

15A / 125V

Pays concernés :
USA, Canada, Japon,
Corée, Philippines,
Taiwan, Thaïlande,
Cambodge



Socle américain
PULTI CLASSIC et
RACK

Socle italien

16A / 250V

Pays concerné : Italie.



Socle Italien
PULTI CLASSIC

Connecteurs CEI 320

Pour tous pays.



CEI 320 C13 10A
PULTI CLASSIC et
RACK



CEI 320 C19 16A
PULTI CLASSIC et
RACK



**CEI 320 C13 10A
avec verrouillage**
PULTI RACK



**CEI 320 C19 16A
avec verrouillage**
PULTI RACK

Pour la customisation
des produits,
n'hésitez pas à nous
contacter



CONFIGURATIONS & OPTIONS DISPONIBLES PULTI

Configurations et options disponibles

Les produits figurant sur ce catalogue sont uniquement des exemples des nombreuses configurations que nous proposons. N'hésitez pas à nous contacter, nous pourrions ainsi adapter les produits à vos besoins.



Connecteurs CEI 320-C13 et CEI 320-C19 avec système de verrouillage

UTILISATION :

Pour s'assurer du bon fonctionnement d'une installation contre tout risque de débranchement accidentel des appareils, branchez les sur une multiprise équipée de connecteurs CEI 320-C13 ou CEI 320-C19 munis d'un système de verrouillage anti-arrachement. Vous éviterez alors de déconnecter par inadvertance l'appareil raccordé sur celle-ci et supprimerez tout risque d'incident malencontreux pouvant avoir des conséquences importantes et dommageables.



CEI 320-C19

CEI 320-C13



Insérez tout type de fiche CEI 320-C14 dans le connecteur CEI 320-C13 identifié...



...la fiche se retrouve ainsi verrouillée et protégée contre l'arrachement...

AVANTAGES :

- Évite le débranchement accidentel des équipements raccordés
- Supprime les risques éventuels de coupure des appareils
- Connecteurs munis d'un système de verrouillage anti-arrachement solide et efficace
- Compatible avec tous les modèles de fiches CEI 320-C14 et CEI 320-C20
- Déverrouillage rapide par simple pression sur le bouton poussoir rouge
- Maintien mécanique robuste et très grande résistance à l'arrachement

DESCRIPTIF :

- Connecteur CEI 320-C13 noir, 2 pôles + terre 10A - 250V
- Connecteur CEI 320-C19 noir, 2 pôles + terre 16A - 250V
- Système de verrouillage "harpon"
- Bouton poussoir à ressort pour le déverrouillage
- Certifié CE, ENEC KEMAKEUR, UL
- Composants en plastique ignifugé, sans dégagement de gaz halogènes, insensible aux rayons ultra-violet
- Tenue au fil incandescent de 750°C



...Pour le déverrouillage, appuyez simplement sur le bouton et débranchez la fiche



PULTI START

Une gamme de PDUs standards, robustes, efficaces et fiables pour l'équipement des baies informatiques 19"

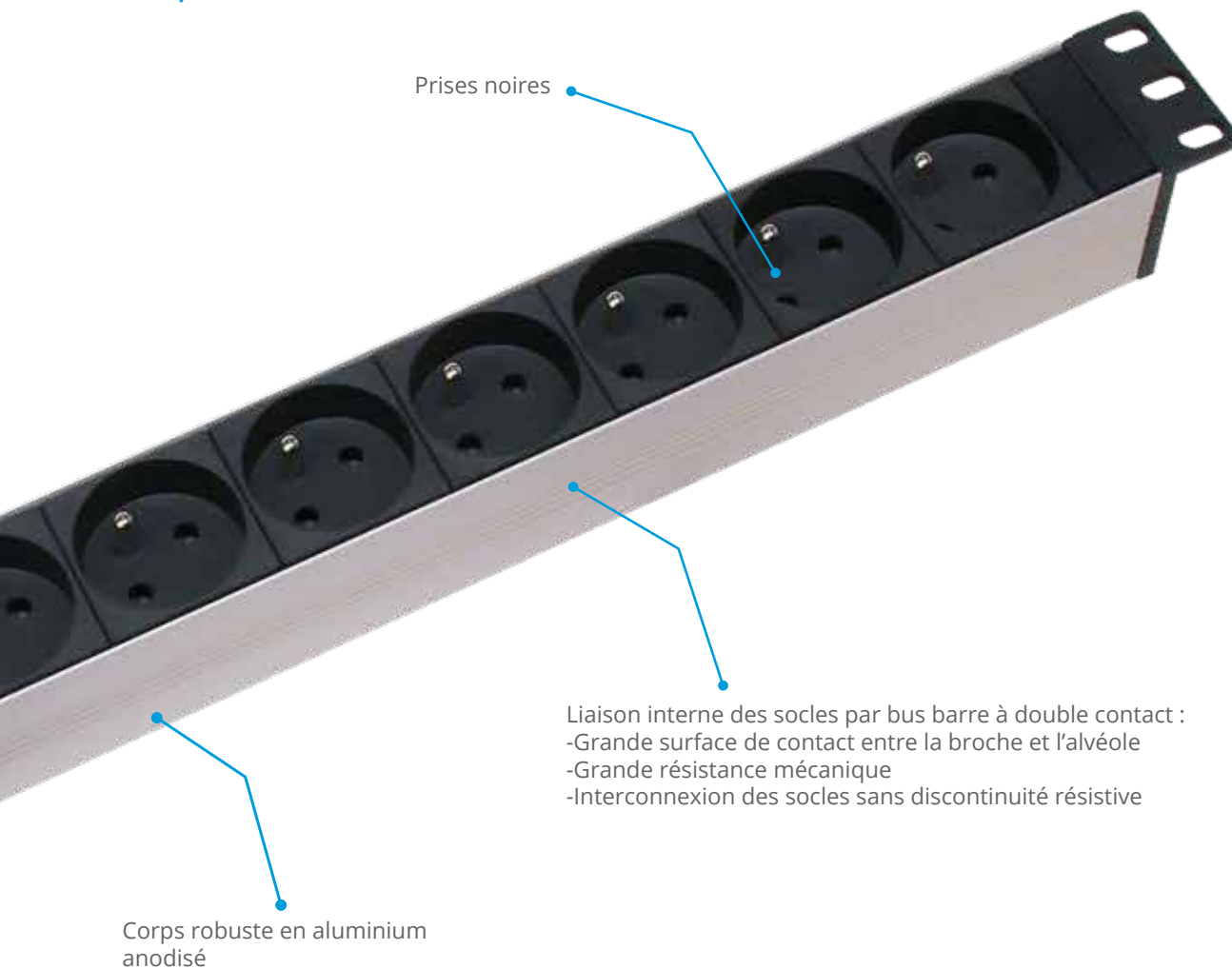
EXTREMITE
EN EQUERRE
POUR FIXATION 19"



-Très faible encombrement
-Conçu en fonction du standard 19", 1U

Design épuré

- Boîtier pour montage horizontal 19"
- Standard 1 U, 19"
- Rail en aluminium anodisé naturel
- Liaison interne par bus barre
- Orientation des prises à 45° (FR, DE)
- CE, RoHS



Emballage individuel



PULTI START avec prises françaises, réseau normal



Alimentation directe socles français



Alimentation directe socles français + voyant



Interrupteur bipolaire lumineux + socles français



Désignation / Nombre de socles	Dimensions (mm)	Références avec prises françaises
Alimentation directe 9 socles français	L 444 x l 44 x h 45	START001
Alimentation directe 9 socles français + voyant de présence de tension	L 444 x l 44 x h 45	START002
Interrupteur bipolaire lumineux + 8 socles français	L 444 x l 44 x h 45	START003

19"

Caractéristiques :

- Corps en aluminium anodisé couleur naturelle de largeur 44 mm (1 U)
- Alimentation par cordon noir HO5VVF 3G1.5 mm², longueur 2m équipé d'une fiche surmoulée franco-allemande 16A - 250V
- Les extrémités forment une équerre pour la fixation horizontale en baie 19"
- Socles français à obturateurs d'alvéoles 16A 250V
- Interrupteur bipolaire lumineux rouge marqué 0/I et non-saillant pour éviter tout déclenchement accidentel



PULTI START avec prises Schuko ou CEI320 (C13), réseau normal



Alimentation directe socles Schuko



Interrupteur bipolaire lumineux + socles Schuko



Connecteurs CEI320 (C13)



Désignation / Nombre de socles	Dimensions (mm)	Références avec prises Schuko et connecteurs CEI (C13)
Alimentation directe 9 socles Schuko	L 444 x l 44 x h 45	START004
Interrupteur bipolaire lumineux + 8 socles Schuko	L 444 x l 44 x h 45	START005
Alimentation directe 12 connecteur IEC320 C13	L 444 x l 44 x h 45	START006

19"

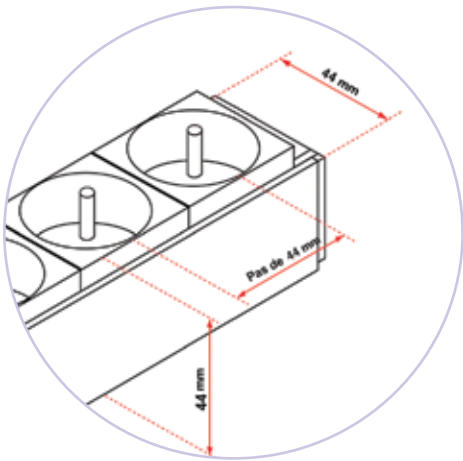
Caractéristiques :

- Corps en aluminium anodisé couleur naturelle de largeur 44 mm (1 U)
- Alimentation par cordon noir HO5VVF 3G1.5 mm², longueur 2m équipé d'une fiche surmoulée franco-allemande 16A - 250V
- Les extrémités forment une équerre pour la fixation horizontale en baie 19"
- Socles Schuko 16A 250V
- Connecteurs IEC60320 10A 250V (C13)
- Interrupteur bipolaire lumineux rouge marqué 0/I et non-saillant pour éviter tout déclenchement accidentel



PULTI CLASSIC

PULTI CLASSIC est notre gamme de PDU la plus polyvalente. Elle s'adapte à tous vos besoins, des produits les plus simples aux plus personnalisés



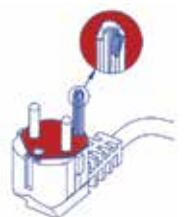
PLUSIEURS PATTES DE FIXATION DISPONIBLES



- PULTI conçu en fonction du standard 19"
- Pas de 44 mm conforme à la norme 1 U, CEI 297-3
- Très faible encombrement



Corps robuste en aluminium anodisé naturel ou noir



- Large choix de socles de prises (FR, DE, UK, US, CEI, etc...)
- Profilé en aluminium disponible en grande longueur
- Câbles jusqu'à 2,5 mm² en 16A et 6mm² en 32A
- Câblage du boîtier par bus barre 4 mm²
- Orientation des socles de prises à 45° (FR, DE)
- Fabrication spéciale sur demande

Utilisation de matière plastique de haute qualité :

- Ignifugée
- Sans dégagement de gaz halogènes
- Insensible aux rayons ultra-violets
- Tenue en température de 850°C

Liaison interne des socles par bus barre à double contact :

- Grande surface de contact entre la broche et l'alvéole
- Grande résistance mécanique
- Interconnexion des socles sans discontinuité résistive (bus barre)



DE NOMBREUSES
OPTIONS DISPONIBLES



-Conformité des produits

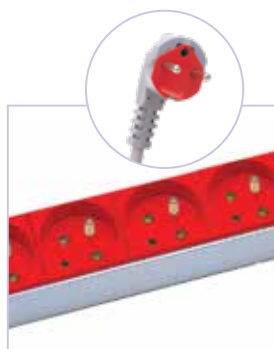
- à la norme du pays auxquels ils sont destinés
- Système modulaire pour une adaptation optimale des configurations à l'utilisation
- Mixage des courants forts et des courants faibles avec des protections associées
- Grand nombre de fixations et d'accessoires

Système inviolable :

- Véritable verrou ne supportant que la clé PULTI
- Ouverture impossible avec un outil droit
- Clé complexe à piste hélicoïdale
- Mécanisme indémontable

Sécurité accrue :

- Clé adhésive fixe
- Un cerclage rouge des socles permet d'identifier immédiatement le réseau secondaire



PULTI CLASSIC avec prises pour alimentation directe, réseau normal

PULTI sans commande et sans protection



Alimentation directe socles français



Alimentation directe socles Schuko



Alimentation directe socles CEI 320-C13



Désignation / Nombre de socles	Dimensions (mm)	Références avec prises françaises	Références avec prises CEI 320-C13	Références avec prises allemandes (Schuko)
Alimentation directe 8 socles	L 440 x l 44 x h 44	P600205-PE	P609750-PE	P600384-PE
19" Alimentation directe 9 socles	L 440 x l 44 x h 44	P600198-PE	P601766-PE	P600073-PE
Alimentation directe 9 socles avec voyant présence de tension	L 440 x l 44 x h 44	P600200-PE	P605747-PE	P609570-PE
Boîtier équipé d'un obturateur 44 mm entre chaque prise				
Alimentation directe 13 socles	L 1232 x l 44 x h 44	P600242	P606849	P611195
Alimentation directe 19 socles	L 1760 x l 44 x h 44	P600244	P606850	P605476

Caractéristiques :

- Corps en aluminium anodisé couleur naturelle de largeur 44 mm (1 U)
- Alimentation par cordon gris HO5VVF 3 G 1.5 mm² 2 m équipé d'une fiche surmoulée franco-allemande grise 16A - 250V (version FR ou Schuko); cordon gris HO5VVF 3G1mm² avec connecteur surmoulé C14 (version CEI 320-C13)
- Les pattes de fixation pour montage horizontal dans la baie informatique sont fournies seulement avec les références au format 440 m 1 U - 19"
- Socles français à obturateurs d'alvéoles ou allemands (Schuko) 16A - 250V sans obturateur d'alvéoles ou CEI 320-C13 noirs 2 pôles + terre
- Configurations spéciales sur demande**

PULTI CLASSIC avec prises et interrupteur bipolaire lumineux, réseau normal

Commande et indication de présence de tension

Position 0 (Arrêt) - I (Marche)

Voyant de couleur ambre



Interrupteur bipolaire lumineux socles français



Interrupteur bipolaire lumineux socles Schuko



Interrupteur bipolaire lumineux socles CEI 320-C13



Désignation / Nombre de socles	Dimensions (mm)	Références avec prises françaises	Références avec prises CEI 320-C13	Références avec prises allemandes (Schuko)
19" Interrupteur bipolaire lumineux 8 socles	L 440 x l 44 x h 44	P600214-PE	P601467-PE	P600083-PE
Boîtier équipé d'un obturateur 44 mm entre chaque prise				
Interrupteur bipolaire lumineux 13 socles	L 1232 x l 44 x h 44	P600243	P602647	P600484
Interrupteur bipolaire lumineux 19 socles	L 1760 x l 44 x h 44	P600245	P602651	P600438-1

Caractéristiques :

- Corps en aluminium anodisé couleur naturelle de largeur 44 mm (1 U)
- Alimentation par cordon gris HO5VVF 3 G 1.5 mm² 2 m équipé d'une fiche surmoulée franco-allemande grise 16A - 250V (version FR ou Schuko); cordon gris HO5VVF 3G1mm² avec connecteur surmoulé C14 (version CEI 320-C13)
- Les pattes de fixation pour montage horizontal dans la baie informatique sont fournies seulement avec les références au format 440 m 1 U - 19"
- Socles français à obturateurs d'alvéoles ou allemands (Schuko) 16A - 250V sans obturateur d'alvéoles ou CEI 320-C13 noirs 2 pôles + terre
- Configurations spéciales sur demande**



PULTI CLASSIC avec prises pour alimentation directe ou prises avec interrupteur bipolaire lumineux, réseau détrompé

PULTI avec ou sans interrupteur bipolaire lumineux



Alimentation directe socles français rouges



Interrupteur bipolaire lumineux socles français rouges



Désignation / Nombre de socles	Dimensions (mm)	Références avec rail incolore Prises rouges
Alimentation directe 9 socles	L 440 x l 44 x h 44	P609127-PE
Interrupteur bipolaire 8 socles	L 440 x l 44 x h 44	P612052-PE

19"

Caractéristiques :

- Corps en aluminium anodisé couleur naturelle de largeur 44 mm (1 U)
- Alimentation par un cordon gris HO5VVF 3 G 1.5 mm² de 2 m équipé d'une fiche surmoulée franco-allemande grise 16A - 250V
- Les pattes de fixation pour montage horizontal dans la baie informatique sont fournies seulement avec les références au format 440 m 1 U - 19"
- Socles français à obturateurs d'alvéoles ou allemands (Schuko) 16A - 250V
- Clés adhésives fournies***
- Configurations spéciales sur demande**



*Clé adhésive

PULTI CLASSIC avec prises et disjoncteur différentiel 10A et 16A - 30mA, réseau normal

Protection contre les surcharges et les courts-circuits et les déséquilibres de courants

Disjoncteur différentiel unipolaire 10A - 30 mA et 16A - 30 mA Type AC
Courbe «C», pouvoir de coupure de 4500 A selon
NF EN 60898 et 6000 A selon CEI 947-2



Disjoncteur différentiel 16A - 30 mA socles français



Disjoncteur différentiel 16A - 30 mA socles Schuko



Disjoncteur différentiel 10A - 30 mA socles CEI 320-C13



Désignation / Nombre de socles	Dimensions (mm)	Références avec prises françaises	Références avec prises CEI 320-C13	Références avec prises allemandes (Schuko)
19" Disjoncteur différentiel 6 socles	L 440 x l 44 x h 44	P600185-PE	P602106-PE	P602644-PE
Boîtier équipé d'un obturateur 44 mm entre chaque prise				
Disjoncteur différentiel 12 socles	L 1232 x l 44 x h 44	P600553	P606892	P606813

Caractéristiques :

- Corps en aluminium anodisé couleur naturelle de largeur 44 mm (1 U)
- Alimentation par cordon gris HO5VVF 3 G 1.5 mm² 2 m équipé d'une fiche surmoulée franco-allemande grise 16A - 250V (version FR ou Schuko); cordon gris HO5VVF 3G1mm² avec connecteur surmoulé C14 (version CEI 320-C13)
- Les pattes de fixation pour montage horizontal dans la baie informatique sont fournies seulement avec les références au format 440 m 1 U - 19"
- Socles français à obturateurs d'alvéoles ou allemands (Schuko) 16A - 250V sans obturateur d'alvéoles ou CEI 320-C13 noirs 2 pôles + terre
- Configurations spéciales sur demande



PULTI CLASSIC avec prises et disjoncteur magnétothermique, 10A et 16A, réseau normal

Protection contre les surcharges et les courts-circuits

Disjoncteur magnétothermique bipolaire 10A et 16A

Courbe «C», pouvoir de coupure de 6kA selon

NF EN 60898 et 20kA selon NF EN 60947-2



Disjoncteur magnétothermique 16A socles français



Disjoncteur magnétothermique 16A socles Schuko



Disjoncteur magnétothermique 10A socles CEI 320-C13



Désignation / Nombre de socles	Dimensions (mm)	Références avec prises françaises	Références avec prises CEI 320-C13	Références avec prises allemandes (Schuko)
Disjoncteur magnétothermique 16A 6 socles	L 440 x l 44 x h 44	P600191-PE	P602105-PE	P600053-PE
Boîtier équipé d'un obturateur 44 mm entre chaque prise				
Disjoncteur magnétothermique 16A 12 socles	L 1232 x l 44 x h 44	P600240	P606882	P600935

Caractéristiques :

-Corps en aluminium anodisé couleur naturelle de largeur 44 mm (1 U)

-Alimentation par cordon gris HO5VVF 3 G 1.5 mm² 2 m

équipé d'une fiche surmoulée franco-allemande grise 16A - 250V

(version FR ou Schuko); cordon gris HO5VVF 3G1mm² avec connecteur surmoulé C14 (version CEI 320-C13)

-Les pattes de fixation pour montage horizontal dans la baie informatique sont fournies seulement avec les références au format 440 m 1 U - 19"

-Socles français à obturateurs d'alvéoles ou allemands (Schuko) 16A - 250V sans obturateur d'alvéoles ou CEI 320-C13 noirs 2 pôles + terre

-Configurations spéciales sur demande

PULTI CLASSIC avec prises et compteur d'énergie, réseau normal

Mesure de l'énergie consommée

Tension (1 seule phase de mesure en 230V AC 50Hz)
 Intensité maximale 32A
 Puissance active en KW
 Energie en KWh
 Fréquence en Hz
 Déphasage en degrés
 Bouton "reset"
 Affichage sur écran LCD
 Le compteur d'énergie mis hors tension,
 la valeur d'énergie restera stockée



Avec compteur d'énergie et socles français



Avec compteur d'énergie et socles CEI 320-C13



Avec compteur d'énergie et socles Schuko



Désignation / Nombre de socles	Dimensions (mm)	Références avec prises françaises	Références avec prises CEI 320-C13	Références avec prises allemandes (Schuko)
Compteur d'énergie 5 socles	L 352 x l 44 x h 44	P611386	P611387	P611388
Compteur d'énergie 7 socles	L 308 x l 44 x h 44	P610577-PE	P611164-PE	P611182-PE
Compteur d'énergie 19 socles	L 968 x l 44 x h 44	P611431	P611429	P611430

19"

Caractéristiques :

- Corps en aluminium anodisé couleur naturelle de largeur 44 mm (1 U)
- Alimentation par cordon gris HO5VVF 3 G 1.5 mm² 2 m équipé d'une fiche surmoulée franco-allemande grise 16A - 250V (version FR ou Schuko); cordon gris HO5VVF 3G1mm² avec connecteur surmoulé C14 (version CEI 320-C13)
- Les pattes de fixation pour montage horizontal dans la baie informatique sont fournies seulement avec les références au format 440 m 1 U - 19"
- Socles français à obturateurs d'alvéoles ou allemands (Schuko) 16A - 250V sans obturateur d'alvéoles ou CEI 320-C13 noirs 2 pôles + terre
- Configurations spéciales sur demande



PULTI CLASSIC avec prises et parasurtenseur, réseau normal

Protection contre les surtensions

Voyant de présence de tension

Réseau monophasé : 230Vac

Tension maximale : 255V

Niveau de protection Up : 1.5kV

Courant de décharge maxi-I_{max} (1 choc en onde de 8/20µs) : 5kA

Courant de décharge nominal-I_n (15 chocs en onde de 8/20µs) : 2.5kA

Le buzzer indique la mise hors service du parasurtenseur.



Parasurtenseur socles français



Parasurtenseur socles Schuko



Désignation / Nombre de socles	Dimensions (mm)	Références avec prises françaises	Références avec prises allemandes (Schuko)
Parasurtenseur 7 socles	L 440 x l 44 x h 44	P605602-PE	P607675-PE
Boîtier équipé d'un obturateur 44 mm entre chaque prise			
Parasurtenseur 12 socles	L 1232 x l 44 x h 44	P607627	P607682

Caractéristiques :

-Corps en aluminium anodisé couleur naturelle de largeur 44 mm (1 U)

-Alimentation par un cordon gris HO5VVF 3 G 1.5 mm² de 2 m équipé d'une fiche surmoulée franco-allemande grise 16A - 250V

-Les pattes de fixation pour montage horizontal dans la baie informatique sont fournies seulement avec les références au format 440 m 1 U - 19"

-Socles français à obturateurs d'alvéoles ou allemands (Schuko) 16A - 250V sans obturateur d'alvéoles

-Configurations spéciales sur demande

PULTI CLASSIC avec prises et filtre antiparasite 16A, réseau normal

Protection contre les interférences conduites de 0.1 à 30 MHz

Atténuation moyenne du filtre EMI selon CISPR 17 (50/50 ohms) :

Mode symétrique :

F(MHz) 0.1 1 10 30
A(dB) 0 10 45 55

Mode asymétrique :

F(MHz) 0.1 1 10 30
A(dB) 10 35 45 60



Filtre antiparasite socles français



Filtre antiparasite socles Schuko



Désignation / Nombre de socles	Dimensions (mm)	Références avec prises françaises	Références avec prises allemandes (Schuko)
19" Filtre antiparasite 16A 7 socles	L 440 x l 44 x h 44	P600563-PE	P601328-PE
Boîtier équipé d'un obturateur 44 mm entre chaque prise			
Filtre antiparasite 16A 12 socles	L 1232 x l 44 x h 44	P606760	P606834

Caractéristiques :

- Corps en aluminium anodisé couleur naturelle de largeur 44 mm (1 U)
- Alimentation par un cordon gris HO5VVF 3 G 1.5 mm² de 2 m équipé d'une fiche surmoulée franco-allemande grise 16A - 250V
- Les pattes de fixation pour montage horizontal dans la baie informatique sont fournies seulement avec les références au format 440 m 1 U - 19"
- Socles français à obturateurs d'alvéoles ou allemands (Schuko) 16A - 250V sans obturateur d'alvéoles

-Configurations spéciales sur demande



PULTI CLASSIC avec prises et parasurtenseur + filtre, réseau normal

Protection contre les surtensions et les interférences conduites de 0.1 à 30MHz

Voyant de présence de tension

Réseau monophasé : 230Vac

Tension maximale : 255V

Niveau de protection Up : 1.5kV

Courant de décharge maxi-I_{max} (1 choc en onde de 8/20µs) : 5kA

Courant de décharge nominal-I_n (15 chocs en onde de 8/20µs) : 2.5kA

Le buzzer indique la mise hors service du parasurtenseur.

Atténuation moyenne du filtre EMI selon CISPR 17 (50/50 ohms) :

Mode symétrique :

F(MHz) 0.1

1

10

30

55

A(dB) 0

10

45

55

Mode asymétrique :

F(MHz) 0.1

1

10

30

A(dB) 10

35

45

60



Parasurtenseur + filtre socles français



Parasurtenseur + filtre socles Schuko



Désignation / Nombre de socles	Dimensions (mm)	Références avec prises françaises	Références avec prises allemandes (Schuko)
Parasurtenseur + filtre 6 socles	L 440 x l 44 x h 44	P605605-PE	P607686-PE
Boîtier équipé d'un obturateur 44 mm entre chaque prise			
Parasurtenseur + filtre 12 socles	L 1232 x l 44 x h 44	P607636	P607693

Caractéristiques :

-Corps en aluminium anodisé couleur naturelle de largeur 44 mm (1 U)

-Alimentation par un cordon gris HO5VVF 3 G 1.5 mm² de 2 m équipé d'une fiche surmoulée franco-allemande grise 16A - 250V

-Les pattes de fixation pour montage horizontal dans la baie informatique sont fournies seulement avec les références au format 440 m 1 U - 19"

-Socles français à obturateurs d'alvéoles ou allemands (Schuko) 16A - 250V sans obturateur d'alvéoles

-Configurations spéciales sur demande

PULTI CLASSIC accessoires

Pattes de fixation en acier zingué, pour une installation adaptée

Référence	Désignation	Matière
P127003	2 pattes de fixation coulissantes pour montage sur paroi ou chassis	Acier zingué
P127000	2 pattes de fixation pour montage à plat	Acier zingué
P127005	2 pattes de fixation pour montage horizontal rackable baie informatique	Acier zingué
P127035	2 pattes de fixation pour montage à plat	Acier zingué



Plaquette magnétique adhésive

Pour une fixation pratique sur des supports métalliques 1 face magnétique, 1 face avec bande adhésive

Référence	Désignation	Dimensions
BG140039	Plaquette magnétique adhésive	L 100 x l 35
BG140040	Plaquette magnétique adhésive	L 160 x l 35
BG140041	Plaquette magnétique adhésive	L 250 x l 35
BG140042	Plaquette magnétique adhésive	L 320 x l 35



Bande velcro adhésive

Pour une fixation efficace sur tous types de supports, vendue au mètre

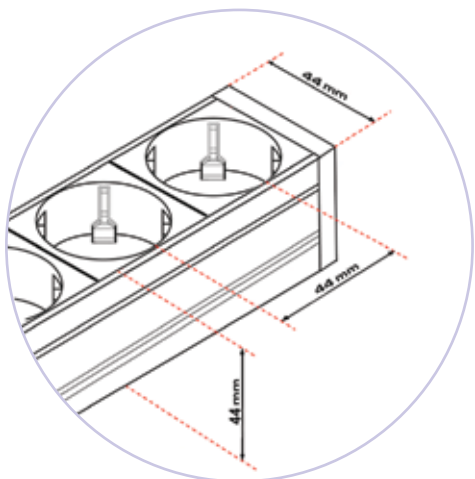
Référence	Désignation	
P140013	Bande velcro adhésive de 1m	Mètre linéaire



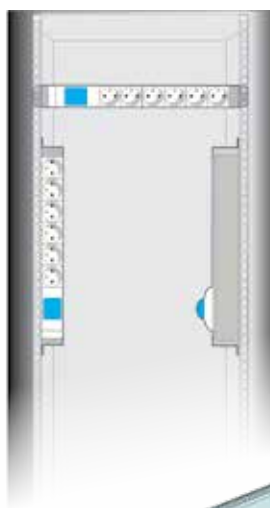
PULTI RACK

Le PULTI RACK diffère du PULTI CLASSIC par son esthétique et par son système de fixation multi-position.

Cette gamme est dédiée aux produits de longueur 19" ou plus courts



SYSTÈME DE FIXATION MULTI-POSITION



Les pattes de fixation sont directement intégrées dans l'extrémité:
-Pattes ajustables dans toutes positions et compatibles avec tous types d'installation
-Extrémité permettant le rabat du cordon pour faciliter l'installation en baie 19"



Corps robuste en aluminium anodisé naturel ou noir

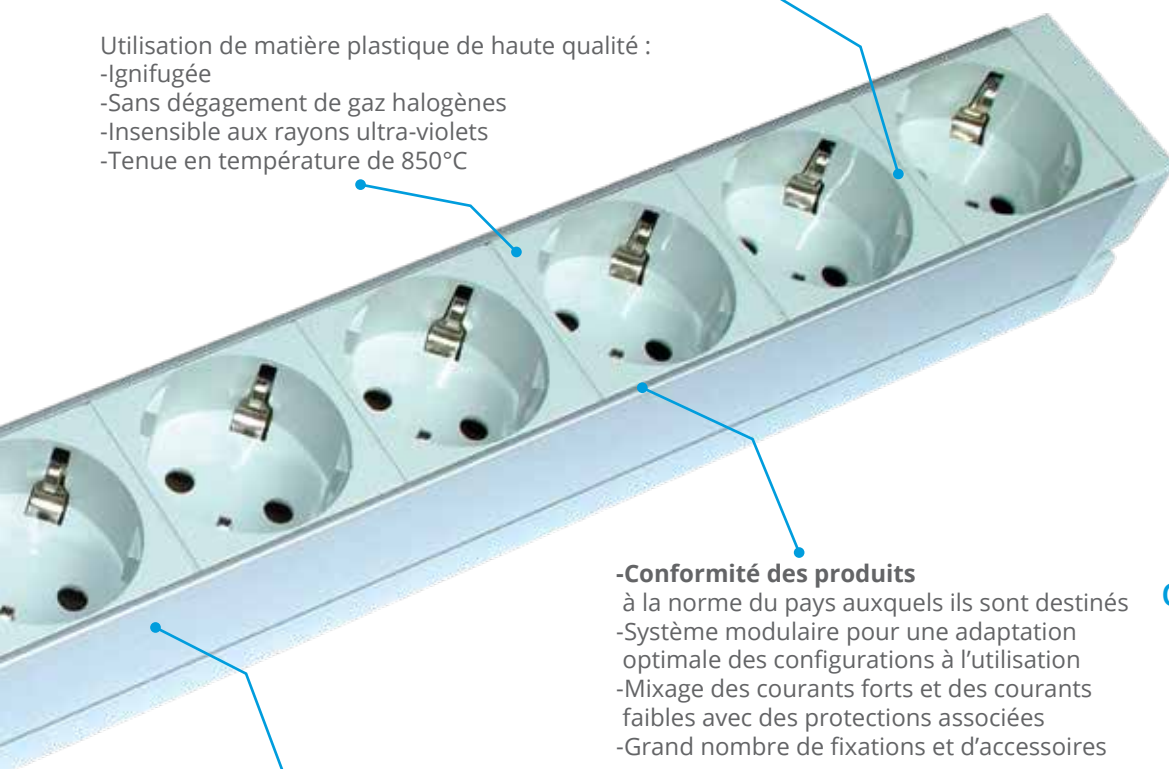


- Profilé en aluminium anodisé naturel, ou anodisé noir pour application audio/vidéo, data center, etc...
- Prises affleurantes pour une finition parfaite
- Fixation par pattes multi-position incluses
- Prises CEI 320 (C13 et C19) disponibles avec système de verrouillage
- Câblage du boîtier par bus barre 4 mm²
- Orientation des socles de prises à 45° (FR, DE)
- Fabrication spéciale sur demande

Liaison interne des socles par bus barre à double contact :
 -Grande surface de contact entre la broche et l'alvéole
 -Grande résistance mécanique
 -Interconnexion des socles sans discontinuité résistive

Utilisation de matière plastique de haute qualité :

- Ignifugée
- Sans dégagement de gaz halogènes
- Insensible aux rayons ultra-violet
- Tenue en température de 850°C



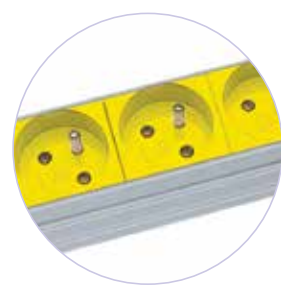
-Conformité des produits

- à la norme du pays auxquels ils sont destinés
- Système modulaire pour une adaptation optimale des configurations à l'utilisation
- Mixage des courants forts et des courants faibles avec des protections associées
- Grand nombre de fixations et d'accessoires

-Design moderne

- PULTI conçu en fonction du standard 19"
- Pas de 44 mm conforme à la norme 1 U, CEI 297-3
- Très faible encombrement

**DE NOMBREUSES
OPTIONS DISPONIBLES**



Système inviolable :

- Véritable verrou ne supportant que la clé PULTI
- Ouverture impossible avec un outil droit
- Clé complexe à piste hélicoïdale
- Mécanisme indémontable

Sécurité accrue :

- Clé adhésive fixe
- Un cerclage rouge des socles permet d'identifier immédiatement le réseau secondaire



PULTI RACK avec prises pour alimentation directe, réseau normal

PULTI sans commande et sans protection



Alimentation directe socles français



Alimentation directe socles CEI 320-C13



Alimentation directe socles Schuko



Alimentation directe socles CEI 320-C13



Désignation / Nombre de socles	Dimensions (mm)	Références avec prises françaises	Références avec prises CEI 320-C13	Références avec prises allemandes (Schuko)
Bâtis de prises gris - aluminium anodisé incolore :				
Alimentation directe 9 socles	L 440 x l 44 x h 44	P620070	P620245	P620001



Bâtis de prises noirs :				
Alimentation directe 9 socles	L 440 x l 44 x h 44	P620353	P621125	P620327

Caractéristiques :

- Corps en aluminium anodisé naturel ou noir de largeur 44 mm (1 U)
- Alimentation par cordon HO5VVF 3 G 1.5 mm² 2 m équipé d'une fiche surmoulée franco-allemande 16A - 250V (version FR ou Schuko); cordon HO5VVF 3G1mm² avec connecteur surmoulé C14 (version CEI 320-C13)
- Les pattes de fixation multi-position sont fournies systématiquement avec chaque modèle
- Socles français à obturateurs d'alvéoles ou allemands (Schuko) 16A - 250V sans obturateur d'alvéoles ou CEI 320-C13 noirs 2 pôles + terre.
- Prises CEI 320 avec verrouillage disponibles sur demande**
- Configurations spéciales sur demande**

PULTI RACK avec prises et interrupteur bipolaire lumineux, réseau normal

Commande et indication de présence de tension

Position 0 (Arrêt) - I (Marche), voyant de couleur ambre



Alimentation directe socles français



Alimentation directe CEI 320-C13



Alimentation directe socles Schuko



Alimentation directe CEI 320-C13



Désignation / Nombre de socles	Dimensions (mm)	Références avec prises françaises	Références avec prises CEI 320-C13	Références avec prises allemandes (Schuko)
Bâties de prises gris - aluminium anodisé incolore :				
Interrupteur bipolaire 8 socles	L 440 x l 44 x h 44	P620075	P620252	P620017



Bâties de prises noirs :				
Interrupteur bipolaire 8 socles	L 440 x l 44 x h 44	P621039	P621132	P620328

Caractéristiques :

- Corps en aluminium anodisé naturel ou noir de largeur 44 mm (1 U)
- Alimentation par cordon HO5VVF 3 G 1.5 mm² 2 m équipé d'une fiche surmoulée franco-allemande 16A - 250V (version FR ou Schuko); cordon HO5VVF 3G1mm² avec connecteur surmoulé C14 (version CEI 320-C13)
- Les pattes de fixation multi-position sont fournies systématiquement avec chaque modèle
- Socles français à obturateurs d'alvéoles ou allemands (Schuko) 16A - 250V sans obturateur d'alvéoles ou CEI 320-C13 noirs 2 pôles + terre.
- Prises CEI 320-C13 avec verrouillage disponibles sur demande
- Configurations spéciales sur demande



PULTI RACK avec prises pour alimentation directe ou prises avec interrupteur bipolaire lumineux, réseau détrompé

PULTI avec ou sans interrupteur bipolaire lumineux



Alimentation directe socles français rouges



Alimentation directe socles français rouge avec interrupteur



Désignation / Nombre de socles	Dimensions (mm)	Références avec rail incolore Prises rouges
Alimentation directe 9 socles	L 440 x l 44 x h 44	P622809
Interrupteur bipolaire 8 socles	L 440 x l 44 x h 44	P623726

19"

Caractéristiques :

- Corps en aluminium anodisé naturel ou noir de largeur 44 mm (1 U)
- Alimentation par cordon HO5VVF 3 G 1.5 mm² 2 m équipé d'une fiche surmoulée franco-allemande 16A - 250V
- Les pattes de fixation multi-position sont fournies systématiquement avec chaque modèle
- Socles français à obturateurs d'alvéoles ou allemands (Schuko) 16A - 250V sans obturateur d'alvéoles
- Clés adhésives fournies***
- Configurations prises IEC 320-C13 avec verrouillage disponibles sur demande**



*Clé adhésive

PULTI RACK avec prises et disjoncteur différentiel, 10A et 16A- 30 mA, réseau normal

Protection contre les surcharges et les courts-circuits et les déséquilibres de courants

Disjoncteur différentiel unipolaire 10A -30 mA et 16A - 30 mA

Courbe «C», type AC, pouvoir de coupure de 4500 A selon NF EN 60898 et 6000 A selon CEI 947-2



Disjoncteur diff 16A 30 mA socles français



Disjoncteur diff 10 A 30 mA socles CEI 320-C13



Disjoncteur diff 16A 30 mA socles Schuko



Disjoncteur diff 10A 30 mA socles CEI 320-C13



Désignation / Nombre de socles	Dimensions (mm)	Références avec prises françaises	Références avec prises CEI 320-C13	Références avec prises allemandes (Schuko)
Bâtis de prises gris - aluminium anodisé incolore :				
Disjoncteur différentiel 6 socles	L 440 x l 44 x h 44	P620055	P621147	P620118



Bâtis de prises noirs :				
Disjoncteur différentiel 6 socles	L 440 x l 44 x h 44	P621173	P621150	P621103

Caractéristiques :

- Corps en aluminium anodisé naturel ou noir de largeur 44 mm (1 U)
- Alimentation par cordon HO5WVF 3 G 1.5 mm² 2 m équipé d'une fiche surmoulée franco-allemande 16A - 250V (version FR ou Schuko); cordon HO5WVF 3G1mm² avec connecteur surmoulé C14 (version CEI 320-C13)
- Les pattes de fixation multi-position sont fournies systématiquement avec chaque modèle
- Socles français à obturateurs d'alvéoles ou allemands (Schuko) 16A - 250V sans obturateur d'alvéoles ou CEI 320-C13 noirs 2 pôles + terre
- Prises CEI 320-C13 avec verrouillage disponibles sur demande
- Configurations spéciales sur demande



PULTI RACK avec prises et disjoncteur magnétothermique 10A et 16A, réseau normal

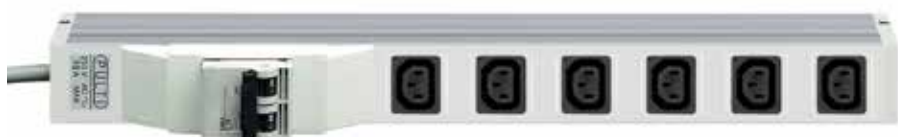
Protection contre les surcharges et les courts-circuits

Disjoncteur magnétothermique bipolaire 10A et 16A

Courbe «C», pouvoir de coupure de 6kA selon NF EN 60898 et 20kA selon NF EN 60947-2



Disjoncteur magnétothermique 16A 30 mA socles français



Disjoncteur magnétothermique 10A 30 mA socles CEI 320-C13



Disjoncteur magnétothermique 16A 30 mA socles Schuko



Disjoncteur magnétothermique 10A 30 mA socles CEI 320-C13



Désignation / Nombre de socles	Dimensions (mm)	Références avec prises françaises	Références avec prises CEI 320-C13	Références avec prises allemandes (Schuko)
Bâtis de prises gris - aluminium anodisé incolore :				
Disjoncteur magnétothermique 6 socles	L 440 x l 44 x h 44	P620056	P621141	P620087



Bâtis de prises noirs :				
Disjoncteur magnétothermique 6 socles	L 440 x l 44 x h 44	P621053	P621144	P620349

Caractéristiques :

- Corps en aluminium anodisé naturel ou noir de largeur 44 mm (1 U)
- Alimentation par cordon HO5VVF 3 G 1.5 mm² 2 m équipé d'une fiche surmoulée franco-allemande 16A - 250V et fiche C14 pour les CEI 320-C13
- Les pattes de fixation multi-position sont fournies systématiquement avec chaque modèle
- Socles français à obturateurs d'alvéoles ou allemands (Schuko) 16A - 250V sans obturateur d'alvéoles ou CEI 320-C13 noirs 2 pôles + terre
- Prises IEC 320-C13 avec verrouillage disponibles sur demande
- Configurations spéciales sur demande

PULTI RACK avec prises et compteur d'énergie, réseau normal

Mesure de l'énergie consommée

- Tension (1 seule phase de mesure en 230V AC 50Hz)
- Intensité maximale 32A
- Puissance active en KW
- Energie en KWh
- Fréquence en Hz
- Déphasage en degrés
- Bouton "reset"
- Affichage sur écran LCD
- Le compteur d'énergie mis hors tension, la valeur d'énergie restera stockée



Avec compteur d'énergie et socles français



Avec compteur d'énergie et socles CEI 320-C13



Avec compteur d'énergie et socles Schuko



Désignation / Nombre de socles	Dimensions (mm)	Références avec prises françaises	Références avec prises CEI 320-C13	Références avec prises allemandes (Schuko)
Bâties de prises gris - aluminium anodisé incolore :				
Compteur d'énergie 7 socles	L 440 x l 44 x h 44	P620764	P623523	P623403



Bâties de prises noirs :				
Compteur d'énergie 7 socles	L 440 x l 44 x h 44	P623521	P623524	P623522

Caractéristiques :

- Corps en aluminium anodisé couleur naturelle ou noire de largeur 44 mm (1 U)
- Alimentation par cordon gris HO5VVF 3 G 1.5 mm² 2 m équipé d'une fiche surmoulée franco-allemande grise 16A - 250V (version FR ou Schuko); cordon gris HO5VVF 3G1mm² avec connecteur surmoulé C14 (version CEI 320-C13)
- Les pattes de fixation pour montage horizontal dans la baie informatique sont fournies seulement avec les références au format 440 m 1 U - 19"
- Socles français à obturateurs d'alvéoles ou allemands (Schuko) 16A - 250V sans obturateur d'alvéoles ou CEI 320-C13 noirs 2 pôles + terre
- **Prises IEC 320-C13 avec verrouillage disponibles sur demande**
- **Configurations spéciales sur demande»**



PULTI RACK accessoires

Pattes de fixation en polycarbonate ou en acier zingué blanc, pour une installation pratique et orientable dans 4 directions
 Pour rappel les PDU PULTI RACK sont fournis systématiquement avec des pattes de fixation P127024-RAL7035

Référence	CC	Désignation	Matière
P127024	7035	2 pattes de fixation pour montage multi-position	ABS gris
P127031		2 pattes de fixation pour montage multi-position	ABS noir
P127034		2 pattes de fixation pour montage en position verticale	Acier zingué
P127046		2 pattes de fixation pour montage en face avant	Inox



P127024



P127031



P127034



P127046



PULTI RACK accessoires

Plaquette magnétique adhésive

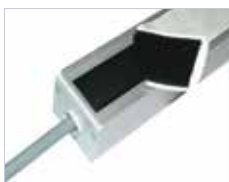
Pour une fixation pratique sur des supports métalliques
1 face magnétique, 1 face avec bande adhésive



Référence	Désignation	Dimensions
BG140039	Plaquette magnétique adhésive	L 100 x l 35
BG140040	Plaquette magnétique adhésive	L 160 x l 35
BG140041	Plaquette magnétique adhésive	L 250 x l 35
BG140042	Plaquette magnétique adhésive	L 320 x l 35

Bande velcro adhésive

Pour une fixation efficace sur tous types de supports
vendue au mètre



Référence	Désignation	
P140013	Bande velcro adhésive de 1m	Mètre linéaire



PULTI Power Distribution Unit

Unités de distribution d'énergie adaptées

Concept:

PDU permettant une alimentation sécurisée des équipements informatiques au format 1 U 19"

Application:

- . Grande modularité et large choix de prises de courant (CEI 320-C13, CEI 320-C19, socles français, allemands ...)
- . Adaptation des protections (disjoncteurs, parafoudre, filtre anti-parasite, compteur d'énergie...) en fonction des exigences liées à l'utilisation
- . Produits configurables selon les besoins propres aux clients utilisateurs : fonctions pour l'information, la protection et le contrôle des équipements

Note: les produits mentionnés dans les pages suivantes sont des exemples de nos possibilités de production. N'hésitez pas à nous contacter pour obtenir des produits personnalisés.

Information produits:

LA QUALITÉ ÉLECTRIQUE, POUR UNE FIABILITÉ ET UNE SÉCURITÉ ACCRUE

Liaison interne des socles par barre à double contact (socles français, Schuko et suisses):

- . Section de 4 mm²
- . Grande surface de contact entre la broche et l'alvéole
- . Grande résistance mécanique
- . Interconnexion des socles sans discontinuité résistive

STANDARD 19" ET ERGONOMIE

- . Réglette conçue en fonction du standard 19"
- . Pas de 44 mm conforme à la norme 1 U, CEI 297-3 (NF C 20-152)
- . Corps en aluminium anodisé noir ou naturel
- . Très faible encombrement
- . Orientation des socles à 45°(UTE, Schuko)

FACTEUR DE SÉCURITÉ

- . Conformité des produits à la norme du pays auxquels ils sont destinés
- . Utilisation de matière plastique de haute qualité : ignifugée, sans dégagement de gaz halogènes, insensible aux rayons ultra-violets
- . Tenue en température de 850°C

PARFAITE ADAPTATION AUX BESOINS

- . Système modulaire pour une adaptation optimale des configurations à l'utilisation
- . Mixage des courants forts et des courants faibles avec des protections associées
- . Grand nombre de fixations et d'accessoires

PDU sans protection

PDU 16A

CONCEPT :

PDU permettant une alimentation sécurisée des équipements informatiques



Référence	Description	Dimension (mm)
19" P620921	<ul style="list-style-type: none">- Profilé PULTI RACK en aluminium anodisé noir pour fixation 19", de largeur 1U, 44mm- 1 cordon noir HO5 VVF 3G2.5 mm² de 2m, avec fiche IEC 320 C20 noire 16A 250V- 1 extrémité noire équipée d'un passe-câble- 12 connecteurs CEI 320-C13, 2 P+T 10A 250V sur couvercle noir- 1 extrémité noire lisse- 1 jeu de pattes de fixation multidirectionnelles	L 440 x l 44 x h 44

PDU 16A

CONCEPT :

PDU permettant une alimentation sécurisée des équipements informatiques



Référence	Description	Dimension (mm)
19" P620919	<ul style="list-style-type: none">- Profilé PULTI RACK en aluminium anodisé noir pour fixation 19", de largeur 1U, 44mm- 1 cordon noir HO5 VVF 3G1.5 mm² de 2m, avec fiche surmoulée coudée franco-allemande noire 16A 250V- 1 extrémité noire équipée d'un serre-câble- 9 connecteurs CEI 320-C19, 2 P+E 16A 250V sur plastrons noirs- 1 extrémité noire lisse- 1 jeu de pattes de fixation multidirectionnelles	L 440 x l 44 x h 44



PDU sans protection

PDU 10A

CONCEPT :

PDU permettant une alimentation sécurisée des équipements informatiques et **un maintien mécanique des connecteurs branchés**



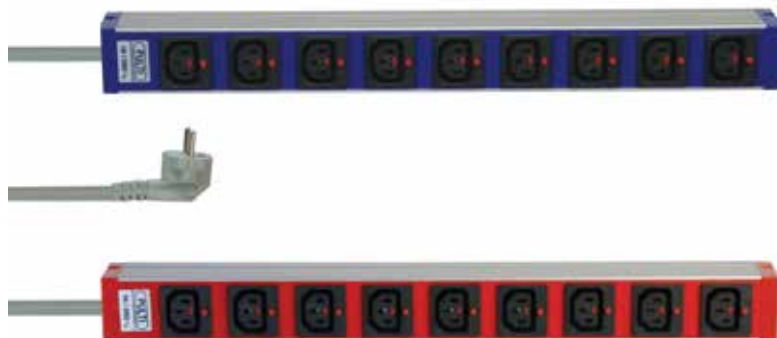
19"

Référence	Description	Dimension (mm)
P623402	<ul style="list-style-type: none"> - Profilé PULTI RACK en aluminium anodisé noir pour fixation 19", de largeur 1U, 44mm - 1 cordon gris HO5 VVF 3G1 mm² de 2m, fiche CEI 320 C14 10A 250V - 1 extrémité noire équipée d'un serre-câble - 9 connecteurs CEI 320-C13, 2 P+T 10A 250V avec système de verrouillage, sur plastrons noirs - 1 extrémité noire lisse - 1 jeu de pattes de fixation multidirectionnelles 	L 440 x l 44 x h 44

PDU 16A

CONCEPT :

PDU permettant une alimentation sécurisée des équipements informatiques et **un maintien mécanique des connecteurs branchés**. La couleur permet d'identifier le circuit utilisé.



19"

Référence	Description	Coloris des plastrons	Dimension (mm)
P623389	<ul style="list-style-type: none"> - Profilé PULTI RACK en aluminium anodisé naturel pour fixation 19", de largeur 1U, 44mm - 1 cordon gris HO5 VVF 3G1,5mm² de 2m, fiche UTE/Schuko 16A 250V - 1 extrémité équipée d'un serre-câble 	Bleu	L 440 x l 44 x h 44
P623390	<ul style="list-style-type: none"> - 9 connecteurs CEI 320-C13, 2 P+T 10A 250V avec système de verrouillage sur plastrons - 1 extrémité lisse - 1 jeu de pattes de fixation multidirectionnelles 	Rouge	L 440 x l 44 x h 44

PDU sans protection

PDU TRIPHASE 16A



CONCEPT :

PDU permettant une alimentation sécurisée des équipements informatiques, identification des phases par couleur.

Référence	Description	Dimension (mm)
P606472	<p>Profilé PULTI CLASSIC en aluminium anodisé noir, de largeur, 44mm</p> <ul style="list-style-type: none">- 1 cordon HO5 VVF 5G1,5mm² de 2m, fiche IEC 309 3P+N+T 16A 380V- PHASE 1 : 4 connecteurs CEI 320-C13 , 2 P+T 10A 250V sur plastron gris- PHASE 2 : 4 connecteurs CEI 320-C13 , 2 P+T 10A 250V sur plastron noir- PHASE 3 : 4 connecteurs CEI 320-C13 , 2 P+T 10A 250V sur plastron rouge- 1 jeu de pattes de fixation pour montage vertical	L704 x l 44 x h 44

PDU avec protection

PDU MONOPHASE 32A



CONCEPT :

PDU permettant une alimentation sécurisée des équipements informatiques.

Référence	Description	Dimension (mm)
P630619	<p>PDU PULTI 32A</p> <p>Profilé PULTI TECHNIC en aluminium anodisé naturel pour fixation verticale, de largeur, 44mm</p> <ul style="list-style-type: none">- 1 cordon HO7 RNF 3G6mm² de 3m, fiche IEC309 32A 250V- 2 disjoncteurs unipolaires 16A- 24 connecteurs IEC320 C13 2P+T 10A 230V- 6 connecteurs IEC320 C19 2P+T 16A 230V- 1 jeu de pattes de fixation pour montage vertical	L1254 x l44 x h56



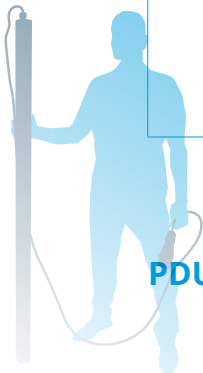
PDU avec protection

PDU MONOPHASE 32A BOOST



CONCEPT :

PDU permettant une alimentation sécurisée des équipements informatiques. Identification des circuits par couleur.



Référence	Description	Dimension (mm)
BAL32M002	<p>PDU BOOST 32A</p> <p>Profilé en aluminium anodisé naturel pour fixation verticale.</p> <ul style="list-style-type: none"> - Câble HO7 RNF 3G4 lg 3m, fiche IEC309 32A - 250V - Extrémité avec presse-étoupe - par circuit (2 circuits de 16A) : disjoncteur magnétothermique avec capot, 1P+N, 14 connecteurs IEC320 C13 2P+T 10A 230V, 2 connecteurs IEC320 C19 2P+T 16A 230V - 1 jeu de pattes de fixation pour montage vertical 	L 1763x l60 x h65

PDU TRIPHASE 32A PULTI avec 3 compteurs d'énergie



P630443-1 (rouge)



P630444-1 (bleu)

CONCEPT :

PDU permettant une alimentation sécurisée des équipements informatiques, chaque phase est équipée d'un compteur d'énergie permettant de contrôler in situ les données électriques, y compris l'énergie cumulée.

Le compteur d'énergie permet de mesurer la tension (V), l'intensité (A), la puissance active (kW), l'énergie (kWh), la fréquence (Hz) et le déphasage en degrés. Il est équipé d'un bouton reset, et l'affichage des données se fait sur écran LCD. Le compteur mis hors tension, la valeur d'énergie restera stockée.

Référence	Description	Dimension (mm)
P630443-1 (rouge)	<p>Profilé PULTI TECHNIC en aluminium anodisé</p> <ul style="list-style-type: none"> - 1 cordon noir HO7 5G6mm² longueur 2m équipé d'une fiche IEC309 32A - Phase 1 : 2 disjoncteurs magnétothermiques unipolaires 16A avec capot de protection + 1 compteur d'énergie + 7 socles français 16A 230V - Phase 2 : 2 disjoncteurs magnétothermiques unipolaires 16A avec capot de protection 	L1738 x l44 x h56
P630444-1 (bleu)	<ul style="list-style-type: none"> + 1 compteur d'énergie + 7 socles français 16A 230V - Phase 3 : 2 disjoncteurs magnétothermiques unipolaires 16A avec capot de protection + 1 compteur d'énergie + 7 socles français 16A 230V - 1 jeu de pattes de fixation pour montage vertical 	

PDU avec protection

PDU TRIPHASE 32A BOOST



CONCEPT :

PDU permettant une alimentation sécurisée des équipements informatiques. Identification des phases par couleurs.



Référence	Description	Dimension (mm)
BAL32T004	<p>PDU BOOST 32A</p> <p>Profilé en aluminium anodisé naturel pour fixation verticale.</p> <ul style="list-style-type: none"> - Câble HO7 RNF 5G4, lg 3m., fiche IEC309 32A 380V - Extrémité avec presse-étoupe - Par Phase: disjoncteur magnétothermique avec capot 1P+N, 5 connecteurs IEC320 C13 2P+T 10A 230V, 4 connecteurs IEC320 C19 2P+T 16A 230V - Phase 1 bleue / Phase 2 rouge / Phase 3 noire - 1 jeu de pattes de fixation pour montage vertical 	L 1695x l 60x h 65



PDU TRIPHASE 32A BOOST



BAL32A000 (rouge)



BAL32A001 (bleu)

CONCEPT :

PDU permettant une alimentation sécurisée des équipements informatiques.

Référence	Description	Coloris des plastrons	Dimension (mm)
BAL32T000	<p>PDU BOOST 32A</p> <p>Profilé en aluminium anodisé naturel pour fixation verticale.</p> <ul style="list-style-type: none"> - Câble HO7 RNF 5G4 lg 3m, fiche IEC309 32A 380V - Extrémité avec presse-étoupe 	Rouge	L 1888x l60 x h65
BAL32T001	<ul style="list-style-type: none"> - Par phase : disjoncteurs magnétothermiques avec capot 1P+N, 8 connecteurs IEC320 C13 2P+T 10A 230V à verrouillage, 3 connecteurs IEC320 C19 2P+T 16A 230V à verrouillage - 1 jeu de pattes de fixation pour montage vertical 	Bleu	L 1888x l60 x h65



PDU commutateur automatique

COMMUTATEUR AUTO 16A



CONCEPT :

- Commutation automatique de l'alimentation du secteur standard vers l'alimentation secourue lors d'une coupure de courant
- Le retour à l'alimentation d'origine se fait automatiquement lors du rétablissement du secteur
- Les équipements raccordés en sortie sont alimentés en permanence par l'une ou l'autre des sources d'alimentation électrique

19"

Référence	Description	Dimension (mm)
P620925	<p>Profilé Pulti RACK en aluminium anodisé noir pour fixation 19" (1U)</p> <p>-1 cordon noir (alimentation standard) et 1 cordon gris (alimentation secourue) de 3m, 3G1,5mm², avec fiche surmoulée franco-allemande 16A 250V</p> <p>-1 voyant de présence de tension vert pour l'alimentation standard</p> <p>-1 voyant de présence de tension ambre pour l'alimentation secourue</p> <p>-1 commutateur automatique 16A, temps d'appel 15ms</p> <p>-2 socles français 16A 250V à obturateurs d'alvéoles</p> <p>-1 jeu de pattes pour fixation multidirectionnelle</p>	L 440 x l 44 x h 44



ENSTO FRANCE SAS
RD.916 F-66170 Néfiach, France
info.france@ensto.com

ensto.fr

